



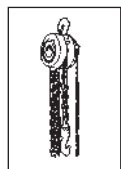
**A.S. CARLO-SAPORITI-VERGHERA**

**CATALOGO GENERALE  
E  
LISTINO PREZZI  
2024**

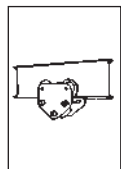




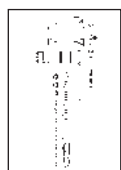
# INDICE



**PARANCHI MANUALI**  
Pagina 3



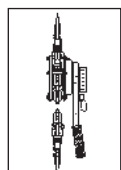
**CARRELLI PORTAPARANCHI**  
Pagina 4 - 5



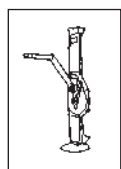
**PARANCHI MANUALI  
COMBINATI CON CARRELLO**  
Pagine 6 - 7 - 8



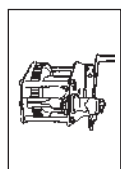
**VOLANTINO DI MANOVRA  
E RUOTE A GOLA LISCIA**  
Pagina 9



**ALZA - TIRA A CATENA  
ALZA - TIRA A FUNE**  
Pagine 10 - 11



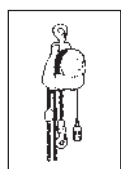
**BINDE A CREMAGLIERA**  
Pagina 12



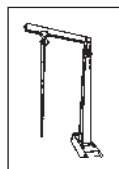
**ARGANI MANUALI**  
Pagine 13 - 14 - 15



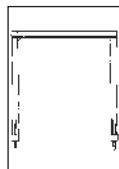
**ARGANI ELETTRICI**  
Pagine 16 - 17



**PARANCHI ELETTRICI  
A CATENA**  
Pagine 18 - 19 - 20



**GRU A BANDIERA**  
Pagine 21 - 27



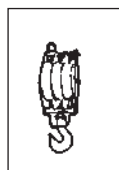
**GRU A CAVALLETTO  
SU RUOTE**  
Pagina 28



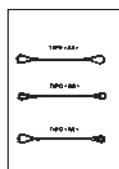
**BILANCINI**  
Pagina 29



**MARTINETTO IDRAULICO**  
Pagina 30



**TAGLIE PER FUNE  
CANAPA**  
Pagina 31



**FASCE E TIRANTI**  
Pagine 32 - 35



**PEZZI DI RICAMBIO  
PARANCHI  
MANUALI "ARC"**  
Pagine 36 - 37



**PEZZI DI RICAMBIO  
CARRELLI PORTAPARANCHI  
"SC" e "MC"**  
Pagina 38



**CONDIZIONI  
DI VENDITA**  
Pagina 39

## CATALOGO GENERALE E LISTINO PREZZI 2024



**PHOLGOR**  
A.S. CARLO SAPORITI S.R.L. - VERGHERA (VA)

apparecchi di sollevamento e trasporto

sede sociale:

21017 Verghera (VA)  
Via Nino Locarno 123  
Tel. 0331 228464 - Fax 0331 223988  
E-Mail [ascssaporiti@libero.it](mailto:ascssaporiti@libero.it)  
[www.saporitisrl.it](http://www.saporitisrl.it)  
c.c.i.a.a. varese 48744  
Registro Imprese di Varese 00210510129  
Cod. Fisc. e P.I. 00210510129

## Paranchi e carrelli in versione speciale **ATEX**



- “Paranchi manuali tipo ARC”
- “Carrelli manuali tipo SC ec MC”
- “Paranchi manuali combinati con carrelli tipo CCS e CCM”
- “Paranchi manuali ribassati tipo CR combinati con carrelli”

### **POSSONO ESSERE FORNITI IN VERSIONE ATEX CONFORME ALLA DIRETTIVA ATEX 2014/34/UE SECONDO LA CLASSIFICAZIONE**

**Gruppo II - Categoria 2 GD (per zone classificate “1 Gas e 21 Polveri”)**

- **Classe di temperatura: T5**
- **Massima temperatura superficiale: 100 °C**



**Le tecniche e le caratteristiche costruttive sono identiche a quelle standard, eccetto le seguenti lavorazioni:**

**Ganci bronzati**

**Catena di manovra INOX paranco e carrello**

**Ruote carrello in bronzo ricavate dal pieno**

**Disco saltarello in bronzo ricavato dal pieno**

**PREZZI SU RICHIESTA**

## Paranchi e carrelli con catene in **INOX**

Tutte le portate degli articoli ARC / SC / MC / CCS / CCM / CR possono essere fornite con catene di carico e di manovra in acciaio INOX.

Sugli articoli ARC / CCS / CCM fino alla portata di Kg 1500 può essere montato il bozzello inferiore completo in acciaio INOX

**PREZZI SU RICHIESTA**

# Paranco manuale Pholgor - Tipo " ARC "

Progettati e prodotti in conformità alla Direttiva Comunitaria Macchine N. 2006/42/CE trasposta nell'ordinamento legislativo italiano attraverso il D.Lgs n. 17/2010

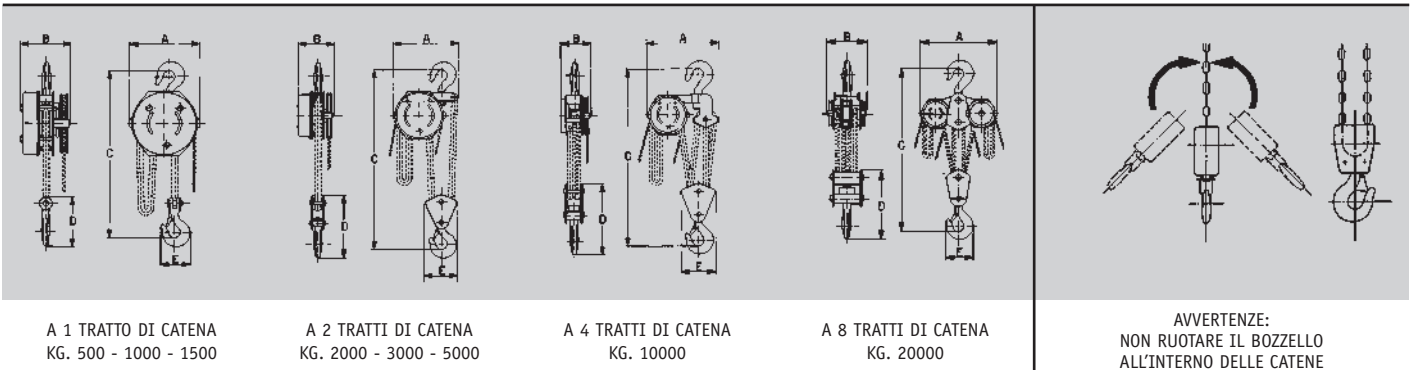
Sono dotati di: Marcatura CE  
Dichiarazione CE di Conformità  
Attestato di collaudo/Idoneità all'impiego  
Manuale di istruzioni per l'uso



**USO PREVISTO - DESTINAZIONE D'USO:** I paranchi manuali a catena tipo ARC sono destinati esclusivamente al sollevamento di carichi liberi nello spazio, in verticale, in condizioni di provata e controllata efficienza, nel pieno rispetto dei criteri e limiti di impiego contenuti nelle istruzioni per l'uso e con l'utilizzo degli accessori del tipo consentito per l'organo di presa (gancio di sollevamento) e per l'organo di attacco superiore (gancio di sospensione).

## CARATTERISTICHE TECNICHE COSTRUTTIVE :

- Struttura portante:** esecuzione compatta e leggera
- Riduttore:** coassiale ad ingranaggi cilindrici in acciaio ad alta resistenza. Ruotismi interamente supportati da cuscinetti a rullini e racchiusi in un carter; lubrificazione a grasso.
- Noce di carico:** a quattro alveoli, fusa in acciaio, con superfici lavorate meccanicamente e trattate termicamente
- Rullo guida catena ed estrattore:** per un preciso alloggiamento delle maglie della catena nella noce
- Freno:** con doppio saltarello di sicurezza per l'arresto del carico nella posizione desiderata. Il freno è automatico a pressione di carico ed è dotato di due guarnizioni d'attrito.
- Fincorsa catena portante:** evita la fuoriuscita della catena qualora l'operatore cercasse di abbassare il gancio oltre il limite massimo.
- Ganci di sospensione e di sollevamento:** ad alta resistenza, in acciaio stampato, girevoli su sfere, con moschettoni di sicurezza contro lo sganciamento.
- Catena di manovra:** in acciaio, zincata, con elevata resistenza all'usura.
- Catena portante:** in acciaio ad alta resistenza a maglie calibrate, indurite superficialmente, zincata con elevata resistenza all'usura e alla corrosione.
- Comando del paranco:** tramite tiro manuale della catena di manovra agente su volantino.



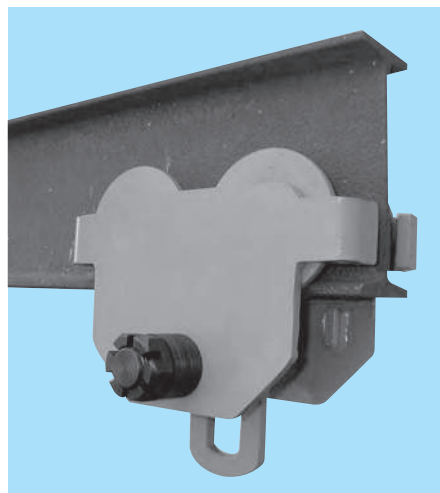
PORTATA	kg	500	1.000	1.500	2.000	3.000	5.000	10.000	20.000
MODELLO		ARC500	ARC1000	ARC1500	ARC2000	ARC3000	ARC5000	ARC10000	ARC20000
Tratti di catena	n	1	1	1	2	2	2	4	8
Alzata con mt 5 di svolgimento catena di manovra	mm	178	120	94	60	47	30	15	15
Sforzo sulla catena di manovra	kg	22	30	35	31	36	39	40	40
Misura A	mm	122	142	180	142	180	210	360	580
Misura B	mm	108	122	142	122	142	165	165	190
Misura C (a paranco chiuso)	mm	305	350	390	430	530	640	750	1100
Misura D	mm	120	140	160	200	245	300	360	480
Misura E	mm	68	80	105	105	125	160	260	310
Peso con mt 3 cat. carico e mt 2.50 cat. manovra	kg	8	9,5	15,5	14	23	37	70	150
Peso per ogni mt in più di alzata	kg	1,71	1,71	2,31	2,51	3,71	5,31	9,71	19,42

## QUOTAZIONI

Con m 3 catena carico e m 2,50 cat. manovra	€								
Per ogni m in più di catena di carico	€								
Per ogni m in più di catena di manovra	€								
Prezzo raccoglicatena (max. corsa gancio m.10)	€						-	-	-

# Carrello di Traslazione per Paranchi manuali con avanzamento a spinta scorrevole su ala inferiore di trave a doppia T - Tipo " SC "

Progettati e prodotti in conformità alla Direttiva Comunitaria Macchine N. 2006/42/CE trasposta nell'ordinamento legislativo italiano attraverso il D.Lgs n. 17/2010



Sono dotati di: Marcatura CE  
Dichiarazione CE di Conformità  
Attestato di collaudo/Idoneità all'impiego  
Manuale di istruzioni per l'uso



**USO PREVISTO - DESTINAZIONE D'USO:** I carrelli tipo SC sono destinati esclusivamente alla movimentazione del carico applicato ai paranchi manuali, per scorrimento degli stessi lungo le ali inferiori di una trave a doppio T, in condizioni di provata e controllata efficienza, nel pieno rispetto dei criteri e limiti di impiego contenuti nelle istruzioni per l'uso e con l'utilizzo dell'apparecchio di sollevamento ed accessori dei tipi consentiti.

## CARATTERISTICHE TECNICHE COSTRUTTIVE :

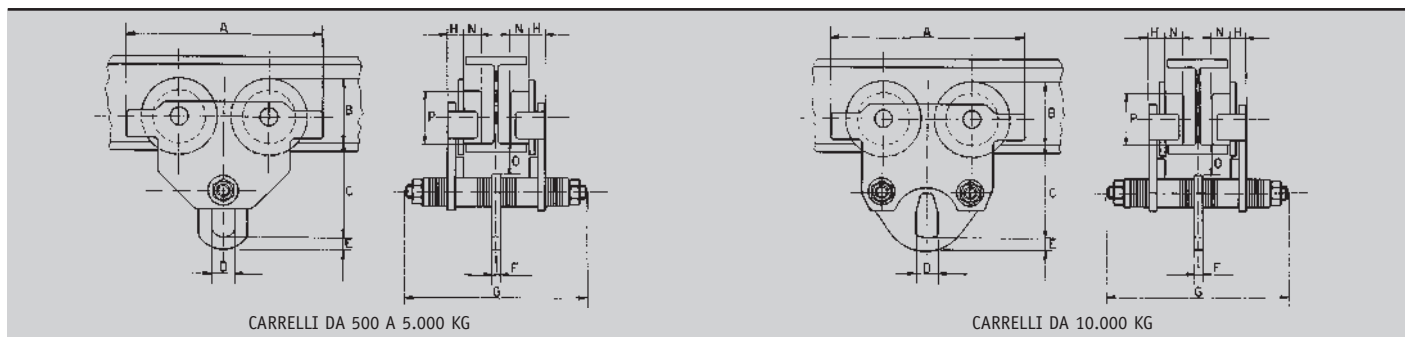
**Fiancate:** in lamiera di acciaio dotate di perni di supporto per le ruote di traslazione.

**Tirante:** in acciaio, bloccato con dadi e copiglie, e provvisto di distanziali di diverso spessore per l'adattamento del carrello alla trave di scorrimento.

**Ruote di traslazione:** in ferro o in ghisa, meccanicamente lavorate, con fascia di rotolamento adatta alla trave di scorrimento prevista, montate su cuscinetti. Le ruote sono tutte e quattro folli.

Una piastra con foro ovale verticale costituisce il punto di attacco e sospensione dell'unità di sollevamento.

**Comando del carrello:** si esegue operando direttamente sul carico sollevato (spingendolo).



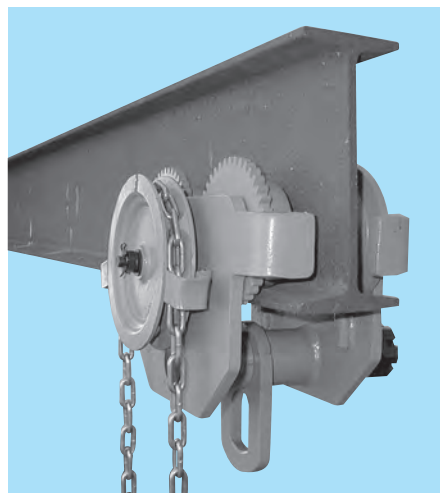
CARRELLI DA 500 A 5.000 KG

CARRELLI DA 10.000 KG

P O R T A T A		kg	500	1.000	1.500	2.000	3.000	5.000	10.000
Raggio minimo di curvatura		m	0,8	1,0	1,0	1,1	1,3	1,4	2,0
Misura A		mm	200	246	261	275	333	377	423
Misura B		mm	67	81	88	94	115	126	155
Misura C		mm	105	125	132	141	167	192	190
Misura D		mm	24	27	31	37	39	49	71
Misura E		mm	14	15	17	20	23	31	50
Misura F		mm	6	8	10	12	14	16	20
con Tirante A		mm	193	240	247	270	295	- -	- -
Misura G con Tirante B		mm	246	311	309	327	343	354	387
con Tirante C		mm	295	413	412	429	445	456	489
Misura H		mm	17	22	22	26	28	38	48
Misura N		mm	17	19	21	23	26	35	42
Misura O		mm	30	37	37	36	38	41	42
Misura P		mm	55	68	74	79	99	109	135
Carrello con Tirante Tipo A	Largh. Ala infer. da... a...	mm	50 - 100	58 - 131	70 - 135	80 - 143	100 - 150	- -	- -
	Peso	kg	5,3	9,0	11,0	16,0	25,0	- -	- -
	Modello e Codice Ordinazione:		SC500A	SC1000A	SC1500A	SC2000A	SC3000A	- -	- -
	<b>PREZZO</b>	€						- -	- -
Carrello con Tirante Tipo B	Largh. Ala infer. da... a...	mm	50 - 150	58 - 200	70 - 200	80 - 200	100 - 200	106 - 200	120 - 200
	Peso	kg	5,5	10,0	12,0	17,0	26,5	39,5	73,0
	Modello e Codice Ordinazione:		SC500B	SC1000B	SC1500B	SC2000B	SC3000B	SC5000B	SC10000B
	<b>PREZZO</b>	€							
Carrello con Tirante Tipo C	Largh. Ala infer. da... a...	mm	50 - 200	58 - 300	70 - 300	80 - 300	100 - 300	106 - 300	120 - 300
	Peso	kg	6,0	11,0	13,0	18,5	28	42,0	77,0
	Modello e Codice Ordinazione:		SC500C	SC1000C	SC1500C	SC2000C	SC3000C	SC5000C	SC10000C
	<b>PREZZO</b>	€							

# Carrello di Traslazione per Paranchi manuali con avanzamento meccanico scorrevole su ala inferiore di trave a doppia T-Tipo " MC "

Progettati e prodotti in conformità alla Direttiva Comunitaria Macchine N. 2006/42/CE trasposta nell'ordinamento legislativo italiano attraverso il D.Lgs n. 17/2010



**Sono dotati di:** Marcatura CE  
Dichiarazione CE di Conformità  
Attestato di collaudo/Idoneità all'impiego  
Manuale di istruzioni per l'uso



**USO PREVISTO - DESTINAZIONE D'USO:** I carrelli tipo MC sono destinati esclusivamente alla movimentazione del carico applicato ai paranchi manuali, per scorrimento degli stessi lungo le ali inferiori di una trave a doppia T, in condizioni di provata e controllata efficienza, nel pieno rispetto dei criteri e limiti di impiego contenuti nelle istruzioni per l'uso e con l'utilizzo dell'apparecchio di sollevamento ed accessori dei tipi consentiti.

## CARATTERISTICHE TECNICHE COSTRUTTIVE:

**Fiancate:** in lamiera di acciaio dotate di perni di supporto per le ruote di traslazione.

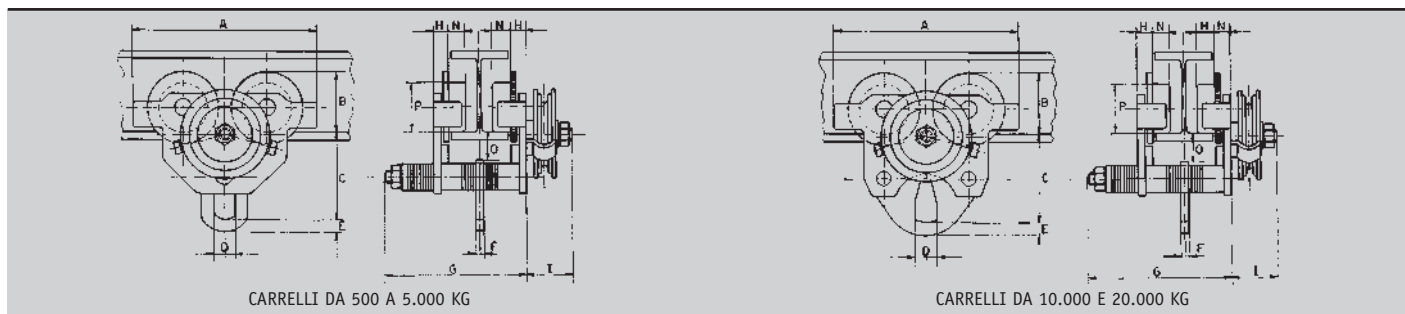
**Tirante:** in acciaio, bloccato con dado e coppiglia, e provvisto di distanziali di diverso spessore per l'adattamento del carrello alla trave di scorrimento.

**Ruote di traslazione:** in ferro o in ghisa, meccanicamente lavorate, con fascia di rotolamento adatta alla trave di scorrimento prevista, montate su cuscinetti. Due ruote sono folli e due motrici.

**Carrucola di manovra del carrello a catena:** fusa, ad alveoli, montata su un alberino centrale tramite dado e coppiglia; l'alberino, provvisto di pignone, ingrana con le corone dentate delle ruote motrici.

**Catena di manovra:** in acciaio, calibrata, scorrevole sulla carrucola di manovra, con guida catena laterali in lamiera, fissati alla fiancata. Una piastra con foro ovale verticale costituisce il punto di attacco e sospensione dell'unità di sollevamento.

**Comando del carrello:** si esegue operando su uno dei due tratti discendenti della catena di manovra (tirandola manualmente)



CARRELLI DA 500 A 5.000 KG

CARRELLI DA 10.000 E 20.000 KG

P O R T A T A		kg	500	1.000	1.500	2.000	3.000	5.000	10.000	20.000
Spostam. con m 5 di svolgim. Catena		mm	1.196	1.484	1.507	1.509	1.112	1.110	994	530
Sforzo sulla Catena		kg	2,5	5	7	9	9,5	14	24	25
Raggio minimo di curvatura		m	0,8	1,0	1,0	1,1	1,3	1,4	2,0	3,5
Misura A		mm	200	246	261	275	333	377	423	555
Misura B		mm	67	81	88	94	115	126	155	200
Misura C		mm	105	125	132	141	167	192	190	240
Misura D		mm	24	27	31	37	39	49	71	92
Misura E		mm	14	15	17	20	23	31	50	63
Misura F		mm	6	8	10	12	14	16	20	30
	con Tirante A	mm	169	212	217	237	265	- -	- -	- -
Misura G	con Tirante B	mm	220	282	282	293	303	318	349	406
	con Tirante C	mm	269	384	384	395	406	418	450	508
Misura H		mm	17	22	22	26	28	38	48	75
Misura I		mm	60	60	60	60	60	60	60	90
Misura N		mm	17	19	21	23	26	35	42	53
Misura O		mm	30	37	37	36	38	41	42	57
Misura P		mm	55	68	74	79	99	109	135	175
Carrello con Tirante Tipo A	Largh. Ala infer. da... a...	mm	50 - 100	58 - 131	70 - 135	80 - 143	100 - 150	- -	- -	- -
	Peso	kg	8,50	12,00	14,00	19,00	28,00	- -	- -	- -
	Modello e Codice Ordinazione:		MC500A	MC1000A	MC1500A	MC2000A	MC3000A	- -	- -	- -
	<b>PREZZO con mt 2,5 catena</b>	€						- -	- -	- -
Carrello con Tirante Tipo B	Largh. Ala infer. da... a...	mm	50 - 150	58 - 200	70 - 200	80 - 200	100 - 200	106 - 200	120 - 200	131 - 200
	Peso	kg	8,70	12,50	14,70	20,00	29,00	43,00	73,00	159,00
	Modello e Codice Ordinazione:		MC500B	MC1000B	MC1500B	MC2000B	MC3000B	MC5000B	MC10000B	MC20000B
	<b>PREZZO con mt 2,5 catena</b>	€								
Carrello con Tirante Tipo C	Largh. Ala infer. da... a...	mm	50 - 200	58 - 300	70 - 300	80 - 300	100 - 300	106 - 300	120 - 300	131 - 300
	Peso	kg	9,00	13,50	16,00	21,00	31,00	45,00	78,00	166,00
	Modello e Codice Ordinazione:		MC500C	MC1000C	MC1500C	MC2000C	MC3000C	MC5000C	MC10000C	MC20000C
	<b>PREZZO con mt 2,5 catena</b>	€								
Peso per ogni m in più di Catena			0,9							
<b>Prezzo per ogni mt in più di Catena</b>		€								

# Paranco manuale COMBINATO con carrello ad avanzamento a Spinta Tipo "CC-S"

Progettati e prodotti in conformità alla Direttiva Comunitaria Macchine N. 2006/42/CE trasposta nell'ordinamento legislativo italiano attraverso il D.Lgs n. 17/2010

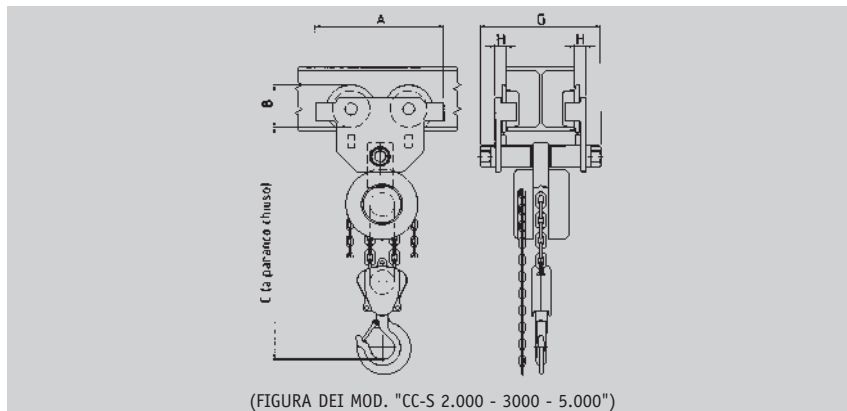
Sono dotati di: Marcature CE  
Dichiarazione CE di Conformità  
Attestato di collaudo/Idoneità all'impiego  
Manuale di istruzioni per l'uso



**USO PREVISTO - DESTINAZIONE D'USO:** I paranchi manuali a catena della serie CC con scorrimento lungo le ali inferiori di una trave a doppio T, sono destinati esclusivamente al sollevamento di carichi liberi nello spazio, in verticale, in condizioni di provata e controllata efficienza, nel pieno rispetto dei criteri e limiti di impiego contenuti nelle istruzioni per l'uso e con l'utilizzo degli accessori del tipo consentito per l'organo di presa (gancio di sollevamento).

## CARATTERISTICHE TECNICHE COSTRUTTIVE :

- Struttura portante:** esecuzione compatta e leggera
- Riduttore:** coassiale ad ingranaggi cilindrici in acciaio ad alta resistenza. Ruotismi racchiusi in un carter. Lubrificazione a grasso.
- Noce di carico:** ad alveoli, in acciaio o in ghisa.
- Rullo guida catena ed estrattore:** per un preciso alloggiamento delle maglie della catena nella noce
- Freno:** con doppio saltarello di sicurezza per l'arresto del carico nella posizione desiderata. Il freno è automatico a pressione di carico ed è dotato di due guarnizioni d'attrito esenti da amianto.
- Finecorsa catena portante:** evita la fuoriuscita della catena se l'operatore cercasse di abbassare il gancio oltre il limite massimo
- Gancio di sollevamento:** ad alta resistenza, in acciaio stampato, girevole, con moschettone di sicurezza contro lo sganciamento.
- Catene di manovra:** in acciaio, zincata, con elevata resistenza all'usura.
- Catena portante:** in acciaio ad alta resistenza a maglie calibrate, indurite superficialmente, zincata, con elevata resistenza all'usura.
- Comando del paranco e del carrello:** tramite tiro manuale della catena di manovra agente sul volantino.
- Fiancate:** in lamiera di acciaio dotate di perni di supporto per le ruote di traslazione.
- Ruote di traslazione:** in ghisa o acciaio, meccanicamente lavorate, con fascia di rotolamento adatta alla trave di scorrimento prevista  
le quattro ruote sono folli.



P O R T A T A		kg	500	1.000	1.500	2.000	3.000	5.000	10.000	
Tratti di Catena			1	1	1	2	2	2	4	
Alzata con m 5 svolgimento cat. di manovra		mm	178	120	94	60	47	30	15	
Sforzo sulle catene di manovra		kg	22	30	35	31	36	39	40	
Misura A		mm	200	246	261	275	333	377	423	
Misura B		mm	67	81	88	94	115	126	155	
Misura C (a paranco chiuso)		mm	300	350	420	450	560	650	710	
Misura G con tirante A		mm	193	240	247	270	295	-	-	
Misura G con tirante B		mm	246	311	309	327	343	354	387	
Misura G con tirante C		mm	295	413	412	429	445	456	489	
Misura H		mm	17	22	22	26	28	38	48	
Raggio minimo di curvatura		mt	0,8	1,0	1,0	1,1	1,3	1,4	2,0	
Peso con m 3 x 2.50 di Catena		ca. kg	14	20	28	32	51	78	147	
Peso per ogni m in più di alzata		ca. kg	1,71	1,71	2,31	2,51	3,71	5,31	9,71	
Prezzo con mt. 3 Catena di carico e mt. 2.5 catena di manovra	Con Tirante tipo A	Largh. Ala Inferiore da . . . a . . .	mm	50 - 100	66 - 131	70 - 135	88 - 143	105 - 150	-	-
		<b>PREZZO</b>	€						-	-
		Codice Ordinazione :		<b>CC-SA . . . . ( più la portata)</b>						
	Con Tirante tipo B	Largh. Ala Inferiore da . . . a . . .	mm	50 - 100	66 - 200	70 - 200	88 - 200	105 - 200	125-200	160-200
		<b>PREZZO</b>	€							
		Codice Ordinazione :		<b>CC-SB . . . . ( più la portata)</b>						
	Con Tirante tipo C	Largh. Ala Inferiore da . . . a . . .	mm	50 - 200	66 - 300	70 - 300	88 - 300	105 - 300	125-300	160-300
		<b>PREZZO</b>	€							
		Codice Ordinazione :		<b>CC-SC . . . . ( più la portata)</b>						
	<b>Prezzo Catena di Carico per ogni mt. in più di alzata</b>		€							
	<b>Prezzo Catena di Manovra per ogni mt. in più di alzata</b>		€							
	<b>Prezzo raccoglicatena (max. corsa gancio m.10)</b>		€						-	-



# Paranco manuale COMBINATO con carrello ad avanzamento Meccanico Tipo "CC-M"

Progettati e prodotti in conformità alla Direttiva Comunitaria Macchine N. 2006/42/CE trasposta nell'ordinamento legislativo italiano attraverso il D.Lgs n. 17/2010

Sono dotati di: Marcature CE  
Dichiarazione CE di Conformità  
Attestato di collaudo/Idoneità all'impiego  
Manuale di istruzioni per l'uso



**USO PREVISTO - DESTINAZIONE D'USO:** I paranchi manuali a catena della serie CC con scorrimento lungo le ali inferiori di una trave a doppio T, sono destinati esclusivamente al sollevamento di carichi liberi nello spazio, in verticale, in condizioni di provata e controllata efficienza, nel pieno rispetto dei criteri e limiti di impiego contenuti nelle istruzioni per l'uso e con l'utilizzo degli accessori del tipo consentito per l'organo di presa (gancio di sollevamento).

## CARATTERISTICHE TECNICHE COSTRUTTIVE :

**Struttura portante:** esecuzione compatta e leggera

**Riduttore:** coassiale ad ingranaggi cilindrici in acciaio ad alta resistenza. Ruotismi racchiusi in un carter. Lubrificazione a grasso.

**Noce di carico:** ad alveoli, in acciaio o in ghisa.

**Rullo guida catena ed estrattore:** per un preciso alloggiamento delle maglie della catena nella noce

**Freno:** con doppio saltarello di sicurezza per l'arresto del carico nella posizione desiderata. Il freno è automatico a pressione di carico ed è dotato di due guarnizioni d'attrito esenti da amianto.

**Finecorsa catena portante:** evita la fuoriuscita della catena qualora l'operatore cercasse di abbassare il gancio oltre il limite max

**Gancio di sollevamento:** ad alta resistenza, in acciaio stampato, girevole, con moschettone di sicurezza contro lo sganciamento.

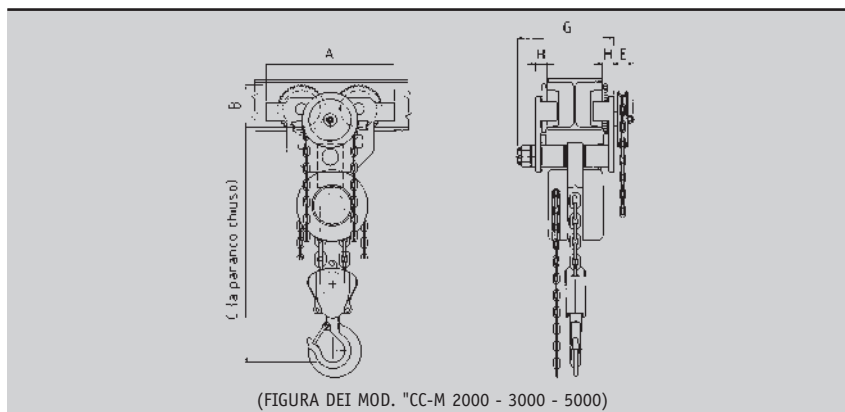
**Catene di manovra:** in acciaio, zincate, con elevata resistenza all'usura.

**Catena portante:** in acciaio ad alta resistenza a maglie calibrate, indurite superficialmente, zincata, con elevata resistenza all'usura.

**Comando del paranco e del carrello:** tramite tiro manuale delle catene di manovra agenti sui volantini.

**Fiancate:** in lamiera di acciaio dotate di perni di supporto per le ruote di traslazione.

**Ruote di traslazione:** in ghisa o acciaio, meccanicamente lavorate, con fascia di rotolamento adatta alla trave di scorrimento prevista due ruote sono folli e due motrici.



P O R T A T A		kg	500	1.000	1.500	2.000	3.000	5.000	10.000	20.000	
Tratti di Catena			1	1	1	2	2	2	4	8	
Alzata con m 5 svolgimento cat. di manovra		mm	178	120	94	60	47	30	15	15	
Sforzo sulle catene di manovra		kg	22	30	35	31	36	39	40	40	
Misura A		mm	200	246	261	275	333	377	423	555	
Misura B		mm	67	81	88	94	115	126	155	200	
Misura C (a paranco chiuso)		mm	300	350	420	450	560	650	710	1060	
Misura G con tirante A		mm	169	212	217	237	265	-	-	-	
Misura G con tirante B		mm	220	282	282	293	303	318	349	406	
Misura G con tirante C		mm	269	384	384	395	406	418	450	508	
Misura E		mm	60	60	60	60	60	60	60	90	
Misura H		mm	17	22	22	26	28	38	48	75	
Raggio minimo di curvatura		mt	0,8	1,0	1,0	1,1	1,3	1,4	2,0	3,5	
Peso con m 3 x 2.50 di Catena		ca. kg	17	24	32	35	55	82	150	320	
Peso per ogni m in più di alzata		ca. kg	2,60	2,60	3,20	3,40	4,60	6,20	10,60	21,20	
Prezzo con mt. 3 Catena di carico e mt. 2.5 catena di manovra Paranco e Carrello	Con Tirante tipo A	Largh. Ala Inferiore da . . . a . . .	mm	50 - 100	66 - 131	70 - 135	88 - 143	105 - 150	-	-	
		<b>PREZZO</b>	€						-	-	
		Codice Ordinazione :		CC-MA . . . . (più la portata)							
	Con Tirante tipo B	Largh. Ala Inferiore da . . . a . . .	mm	50 - 150	66 - 200	70 - 200	88 - 200	105 - 200	125 - 200	160 - 200	160-200
		<b>PREZZO</b>	€								
		Codice Ordinazione :		CC-MB . . . . (più la portata)							
	Con Tirante tipo C	Largh. Ala Inferiore da . . . a . . .	mm	50 - 200	66 - 300	70 - 300	88 - 300	105 - 300	125 - 300	160 - 300	160-300
		<b>PREZZO</b>	€								
		Codice Ordinazione :		CC-MC . . . . (più la portata)							
	<b>Prezzo Catena di Carico per ogni mt. in più di alzata</b>		€								
<b>Prezzo Catena di Manovra per ogni mt. in più di alzata</b>		€									
<b>Prezzo Catena di Man.Carr. per ogni mt. in più di alzata</b>		€									
<b>Prezzo raccogli catena (max. corsa gancio m.10)</b>		€						-	-	-	

# Paranco manuale COMBINATO CON CARRELLO a Traslazione Meccanica con ingombro sottotrave ridotto - Tipo " CR "

Progettati e prodotti in conformità alla Direttiva Comunitaria Macchine N. 2006/42/CE trasposta nell'ordinamento legislativo italiano attraverso il D.Lgs n. 17/2010

Sono dotati di: Marcatura CE  
Dichiarazione CE di Conformità  
Attestato di collaudo/Idoneità all'impiego  
Manuale di istruzioni per l'uso



## USO PREVISTO - DESTINAZIONE D'USO :

I paranchi manuali a catena tipo CR con scorrimento lungo le ali inferiori di una trave a doppio T, sono destinati esclusivamente al sollevamento di carichi liberi nello spazio, in verticale, in condizioni di provata e controllata efficienza, nel pieno rispetto dei criteri e limiti di impiego contenuti nelle istruzioni per l'uso e con l'utilizzo degli accessori del tipo consentito per l'organo di presa (gancio di sollevamento).

## CARATTERISTICHE TECNICHE COSTRUTTIVE :

**Struttura portante:** esecuzione compatta e leggera

**Riduttore:** coassiale ad ingranaggi cilindrici in acciaio ad alta resistenza. Ruotismi racchiusi in un carter; Lubrificazione a grasso.

**Noce di carico:** ad alveoli, in acciaio o in ghisa.

**Rullo guida catena ed estrattore:** per un preciso alloggiamento delle maglie della catena nella noce

**Freno:** con doppio saltarello di sicurezza per l'arresto del carico nella posizione desiderata. Il freno è automatico a pressione di carico ed è dotato di due guarnizioni d'attrito esenti da amianto.

**Finecorsa catena portante:** evita la fuoriuscita della catena qualora l'operatore cercasse di abbassare il gancio oltre il limite massimo

**Gancio di sollevamento:** ad alta resistenza, in acciaio stampato, girevole, con moschettone di sicurezza contro lo sganciamento.

**Catene di manovra:** in acciaio, zincate, con elevata resistenza all'usura.

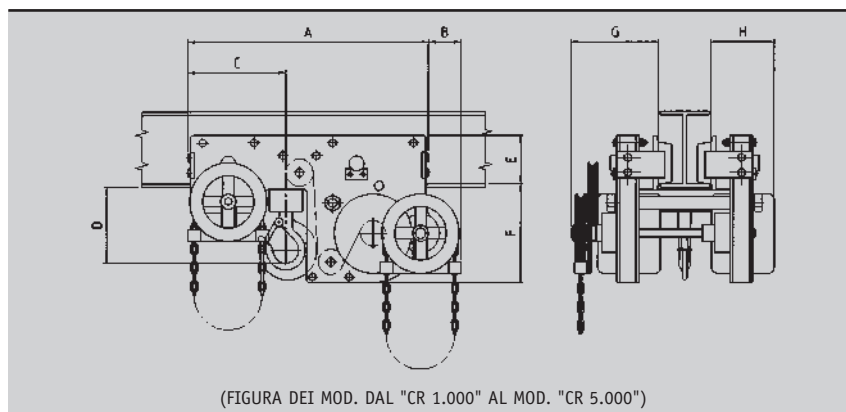
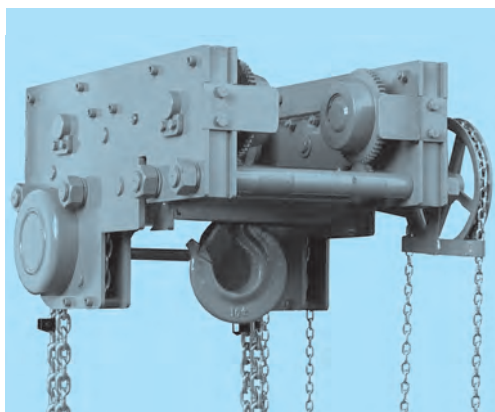
**Catena portante:** in acciaio ad alta resistenza a maglie calibrate, indurite superficialmente, zincata, con elevata resistenza all'usura.

**Comando del paranco e del carrello:** tramite tiro manuale delle catene di manovra agenti sui volantini.

**Fiancate:** in lamiera di acciaio dotate di perni di supporto per le ruote di traslazione.

**Ruote di traslazione:** in ghisa o acciaio, meccanicamente lavorate, con fascia di rotolamento adatta alla trave di scorrimento prevista.

Due ruote sono folli e due motrici.



PORTATA	kg	1.000	2.000	3.000	5.000	10.000	15.000	20.000	25.000	30.000
Modello		CR1000	CR2000	CR3000	CR5000	CR10000	CR15000	CR20000	CR25000	CR30000
Gruppi di sollevamento	n	2	2	2	2	2	2	2	2	4
Tratti di Catena	n	1 + 1	1 + 1	1 + 1	1 + 1	2 + 2	3 + 3	4 + 4	5 + 5	6 + 6
Alzata con m 5 svolgimento cat. di manovra	mm	70	60	32	26	13	9	7	5	9
Sforzo sulle catene di manovra	kg	20	30	30	38	40	40	40	40	40
Misura A	mm	425	435	575	665	810	830	1.020	1.120	1.380
Misura B	mm	30	60	85	85	90	85	80	75	25
Misura C	mm	155	175	245	275	335	375	475	515	690
Misura D (a paranco chiuso)	mm	110	130	160	210	240	300	300	360	440
Misura E	mm	85	100	120	130	165	200	220	240	270
Misura F	mm	165	185	215	265	285	320	355	355	370
Misura G	mm	185	195	210	235	270	270	285	290	295
Misura H	mm	115	115	150	170	185	200	210	220	295
Peso con m 3 x 2.50 di Catena	ca. kg	40	60	90	120	250	420	500	580	750
Peso per ogni m in più di alzata	ca. kg	3,40	3,40	4,00	5,50	10,00	15,00	20,00	25,00	30,00
Prezzo con m 3 Cat. carico e m 2,5 Cat. di manovra	€	<b>Prezzi su richiesta</b>								
Prezzo Catena di Carico per ogni mt in più alzata	€									
Prezzo Cat. di Manovra per ogni mt. in più alzata	€									
Prezzo Cat. di Man.Carr. per ogni mt. in più alzata	€									

## Volantini di manovra - Tipo a raggi - in ghisa (grezzi)



<b>Diametro esterno</b>	mm	<b>140</b>	<b>210</b>	<b>260</b>	<b>320</b>	<b>390</b>
Diametro e lungh. mozzo	mm	37 x 42	42 x 43	52 x 60	53 x 62	75 x 61
Diametro foro - grezzo	mm	senza foro	senza foro	19	20	20
Adatto per catena da	mm	5x28x18	5x28x18	5x28x18	5x28x18	5x28x18
<b>Prezzo Volantino grezzo</b>	€					
<b>Prezzo catena zincata al mtl.</b>	€					
<b>Prezzo catena inox al mtl.</b>	€					

## Fune Metallica per Paranchi Elettrici a 222 fili + anima tessile

Diametro mm	4	5	6	7	8	9	10	11	12	13	14	15	16	18
<b>Prezzo a m</b>	€													

## Fune Metallica per Argani manuali a 133 fili + anima tessile - Antigirevole

Diametro mm	4	5	6	7	8	9	10	11	12
<b>Prezzo a m</b>	€								

# Paranco "ALZA-TIRA PHOLGOR" a catena - Tipo ATPC

Progettati e prodotti in conformità alla Direttiva Comunitaria Macchine N. 2006/42/CE trasposta nell'ordinamento legislativo italiano attraverso il D.Lgs n. 17/2010

**Sono dotati di:** Marcature CE  
Dichiarazione CE di Conformità  
Attestato di collaudo/Idoneità all'impiego  
Manuale di istruzioni per l'uso

## USO PREVISTO - DESTINAZIONE D'USO:

I paranchi "ALZA - TIRA PHOLGOR" a catena - tipo ATPC sono destinati esclusivamente al sollevamento di carichi liberi nello spazio, in verticale, oppure al traino dei carichi stessi o per operazioni di tensionamento.

L'impiego deve avvenire in condizioni di provata e controllata efficienza, nel pieno rispetto dei criteri e limiti di impiego contenuti nelle istruzioni per l'uso con l'utilizzo degli accessori del tipo consentito.

## CARATTERISTICHE TECNICHE COSTRUTTIVE:

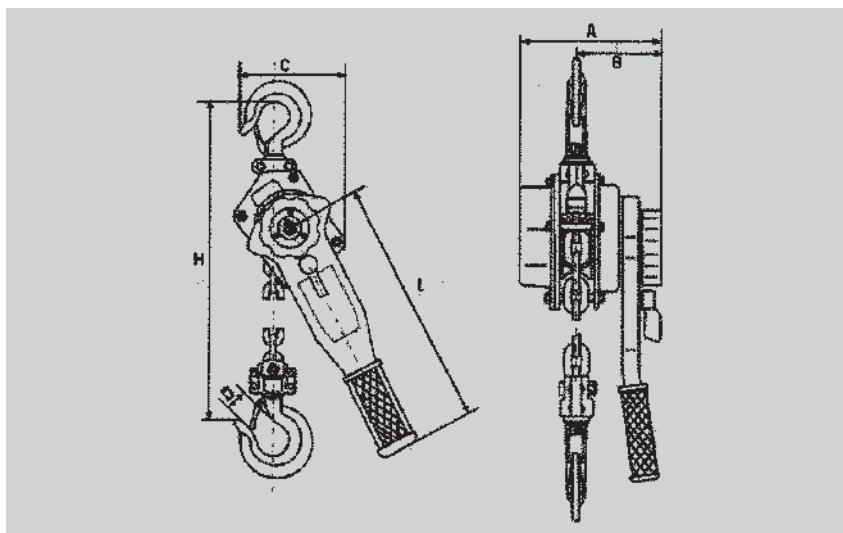
**Struttura portante:** lamiera d'acciaio

**Freno:** automatico.

**Catena:** in acciaio ad alta resistenza a maglie calibrate, indurite superficialmente, zincata, con elevata resistenza all'usura e alla corrosione.

**Ganci:** ad alta resistenza, in acciaio stampato, girevoli, con moschettone di sicurezza contro lo sganciamento.

**Comando del paranco:** tramite azionamento manuale sulla leva di azionamento.



PORTATA MODELLO	kg	750	1.500	3.000	6.000
		ATPC750	ATPC1500	ATPC3000	ATPC6000
Tiri di catena	n.	1	1	1	2
Misura : A	mm	149	171	203	203
B	mm	90	100	110	110
C	mm	130	155	197	255
D	mm	26	30	40	42
L	mm	290	380	390	390
H minimo	mm	307	370	470	635
Dimensioni catena	mm	6x18	7x21	10x30	10x30
Sforzo sulla leva	kg.	20	22	40	32
Peso paranco con mt. 1,5 di catena	kg.	7	11	20	29
Peso per ogni mt. in più di catena	kg.	0,75	1,05	2,15	4,3
<b>PREZZO con mt. 1,5 di catena</b>	€				
<b>Per ogni mt in più di catena</b>	€				

# Paranco " ALZA-TIRA PHOLGOR " a fune - Tipo ATPF

Progettati e prodotti in conformità alla Direttiva Comunitaria Macchine N. 2006/42/CE trasposta nell'ordinamento legislativo italiano attraverso il D.Lgs n. 17/2010

Sono dotati di: Marcatura CE  
Dichiarazione CE di Conformità  
Attestato di collaudo/Idoneità all'impiego  
Manuale di istruzioni per l'uso



## USO PREVISTO - DESTINAZIONE D'USO:

I paranchi "ALZA - TIRA PHOLGOR" a fune - tipo ATPF sono destinati esclusivamente al sollevamento di carichi liberi nello spazio, in verticale, oppure al traino dei carichi stessi o per operazioni di tensionamento.

L'impiego deve avvenire in condizioni di provata e controllata efficienza, nel pieno rispetto dei criteri e limiti di impiego contenuti nelle istruzioni per l'uso con l'utilizzo degli accessori del tipo consentito.

## CARATTERISTICHE TECNICHE COSTRUTTIVE:

**Struttura portante:** involucro in lamiera d'acciaio imbutita

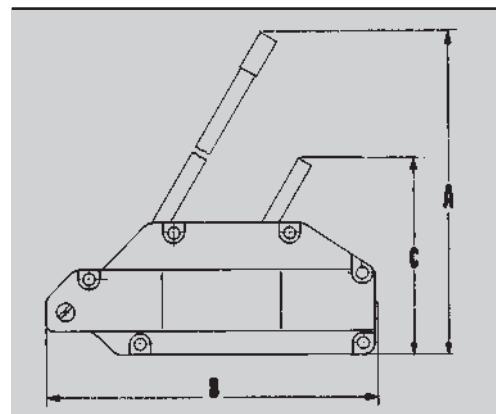
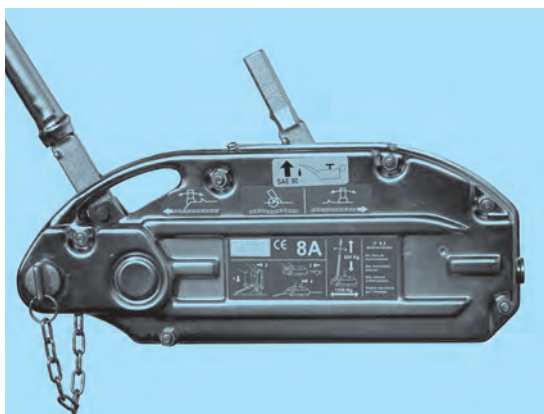
**Freno:** automatico.

**Gruppo mascellare:** in acciaio stampato

**Fune:** (fornita a richiesta) con trefoli di acciaio ad elevata flessibilità e resistenza

**Gancio:** (fornito a richiesta) ad alta resistenza, in acciaio stampato, con moschettone di sicurezza contro lo sganciamento.

**Comando del paranco:** tramite azionamento manuale sulla leva telescopica di azionamento, munita di dispositivo contro il sovraccarico.



PORTATA		kg	800	1.600	3.200
MODELLO			ATPF800	ATPF1600	ATPF3200
Tratti di fune		n	1	1	1
Alzata per ogni manovra		mm	55	55	43
Misura A		mm	850	940	990
Misura B		mm	430	550	670
Misura C		mm	270	335	385
Peso netto (senza fune e gancio)		kg	8	16	26
<b>PREZZO del Paranco (senza fune e gancio)</b>		€			
<b>PREZZO</b> della fune completa di: avvolgitore, gancio, redancia, asola e saldatura	Lunghezza m 10	€			
	Lunghezza m 20	€			
	Lunghezza m 30	€			
	Lunghezza m 50	€			

# Binda a cremagliera con cassa scorrevole - Tipo " Z "

Progettati e prodotti in conformità alla Direttiva Comunitaria Macchine N. 2006/42/CE trasposta nell'ordinamento legislativo italiano attraverso il D.Lgs n. 17/2010

Sono dotati di: Marcatura CE  
Dichiarazione CE di Conformità  
Attestato di collaudo/Idoneità all'impiego  
Manuale di istruzioni per l'uso



## USO PREVISTO - DESTINAZIONE D'USO:

Le binde a cremagliera fissa con cassa scorrevole sono destinate esclusivamente al sollevamento, in verticale, di carichi guidati.

L'impiego deve avvenire in condizioni di provata e controllata efficienza, nel pieno rispetto dei criteri e limiti di impiego contenuti nelle istruzioni per l'uso.

## CARATTERISTICHE TECNICHE COSTRUTTIVE:

**Struttura della cassa portante e della scatola ingranaggi:** di robusta costruzione, in lamiera d'acciaio tranciata ed imbutita

**Testata superiore e sbalzo inferiore:** in acciaio stampato, riportati sulla cassa tramite saldatura

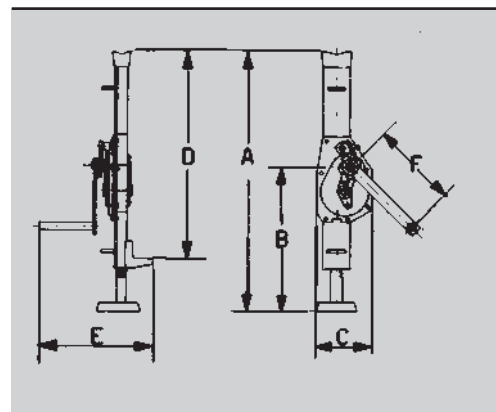
**Cremagliera:** in acciaio al carbonio con dentature fresate

**Ingranaggi:** stampati in acciaio legato ad alta resistenza, fresati dal pieno

**Freno:** con saltarello di sicurezza per l'arresto del carico nella posizione desiderata con l'abbandono della manovella.

Il freno è automatico a pressione di carico ed è dotato di guarnizioni d'attrito esenti da amianto.

**Comando della binda:** tramite rotazione manuale della manovella.



<b>PORTATA sulla Testata</b>	<b>kg</b>	<b>3000</b>	<b>5.000</b>	<b>10.000</b>	<b>16.000</b>	<b>20.000</b>
<b>PORTATA sulla Ciabatta</b>	<b>kg</b>	3000	5000	10000	11000	14000
<b>M O D E L L O</b>		Z3000	Z5000	Z10000	Z16000	Z20000
Riduzione Ingranaggi (semplice/doppia)		D	D	D	D	D
Alzata (corsa della cassa)	mm	355	345	390	320	300
Alzata per ogni giro di manovella	mm	15	10	5	5	4,5
Sforzo sulla manovella	kg	45	55	45	50	65
Misura A (a binda chiusa)	mm	735	735	800	900	960
Misura B (a binda chiusa)	mm	355	370	455	500	565
Misura C	mm	140	185	220	280	300
Misura D	mm	665	655	700	740	810
Misura E	mm	360	390	440	600	550
Misura F	mm	250	250	300	400	400
Peso	kg	20	28	46	65	90
Base	mm	130 x 138	140 x 170	140 x 170	200 x 230	240 x 270
<b>PREZZO</b>	<b>€</b>					

# Argano a mano per traini su piani orizzontali tipo " S L "

## USO PREVISTO - DESTINAZIONE D'USO:

Gli argani manuali a fune ad ingranaggi cilindrici tipo "S L" sono destinati al traino di carichi appoggiati ad un piano orizzontale. Le movimentazioni devono avvenire in condizioni di provata e controllata efficienza, nel pieno rispetto dei criteri e limiti di impiego con l'utilizzo degli accessori del tipo consentito.

## CARATTERISTICHE TECNICHE COSTRUTTIVE:

**Telaio:** in acciaio.

**Ingranaggi:** in acciaio fresato.

**Ruotismi:** montati su bussole in materiale autolubrificante.

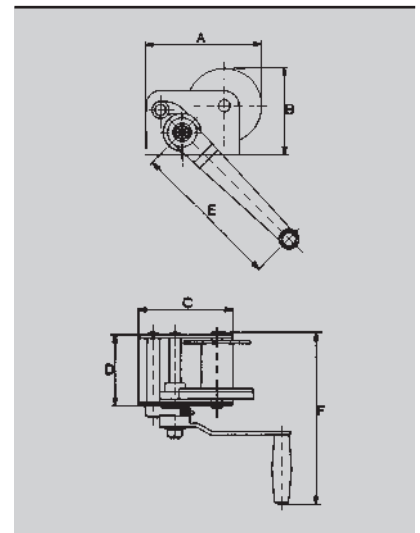
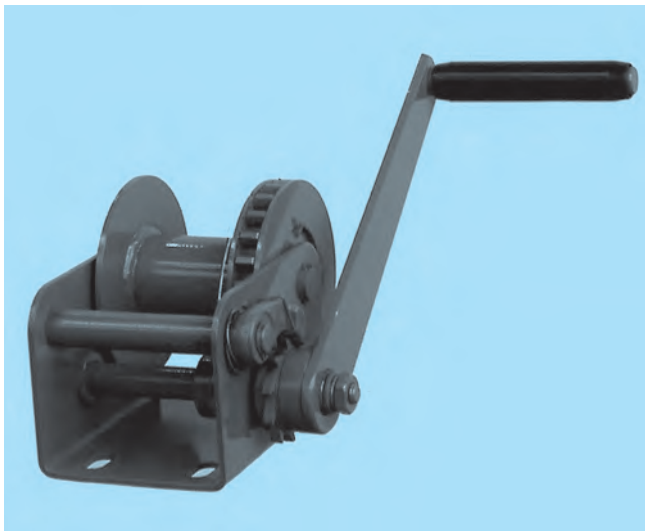
**Freno:** automatico a pressione con saltarello per l'arresto del carico a qualsiasi punto con abbandono della manovella.

**Comando:** a manovella.

**Collaudo:** 25% massimo di sovraccarico.

Su richiesta si forniscono argani corredati di fune e gancio.

Con l'ordine precisare: l'eventuale diametro e lunghezza della fune.



POTENZA MASSIMA di TIRO		kg	100
M O D E L L O			SL100
Sforzo sulla manovella		kg.	10
Diametro tamburo		mm.	42
Diametro flangia		mm.	100
Lunghezza tamburo		mm.	63
Diametro fune		mm.	3
La fune deve avere un carico di rottura min.		kg.	500
Fune avvolgibile		m	30
Alzata media per ogni giro di manovella		mm.	78
Misure :	A	mm.	155
	B	mm.	115
	C	mm.	125
	D	mm.	92
	E	mm.	200
	F	mm.	230
Peso argano senza fune		kg.	3
P R E Z Z I	Argano (senza fune e gancio)		€
	Fune, completa di piombatura, gancio e redancia :		
	Da mm. 3	Lunghezza mt 10	€
		Lunghezza mt 20	€
Lunghezza mt 30		€	

# Argano a mano ad Ingranaggi Cilindrici - tipo " CLM "

Progettati e prodotti in conformità alla Direttiva Comunitaria Macchine N. 2006/42/CE trasposta nell'ordinamento legislativo italiano attraverso il D.Lgs n. 17/2010

Sono dotati di: Marcatura CE  
Dichiarazione CE di Conformità  
Attestato di collaudo/Idoneità all'impiego  
Manuale di istruzioni per l'uso



**USO PREVISTO - DESTINAZIONE D'USO:** Gli argani manuali a fune ad ingranaggi cilindrici tipo "CLM" sono destinati al sollevamento di carichi liberi nello spazio, in verticale, oppure al traino dei carichi stessi appoggiati ad un piano. Le movimentazioni devono avvenire in condizioni di provata e controllata efficienza, nel pieno rispetto dei criteri e limiti di impiego contenuti nelle istruzioni per l'uso con l'utilizzo degli accessori del tipo consentito.

## CARATTERISTICHE TECNICHE COSTRUTTIVE:

**Struttura portante:** fiancate tranciate in lamiera d'acciaio

**Meccanismi:** costituiti da:

manovella/e di comando con raggio d'azione regolabile

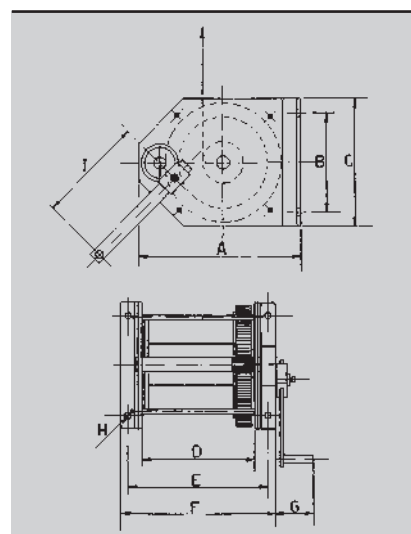
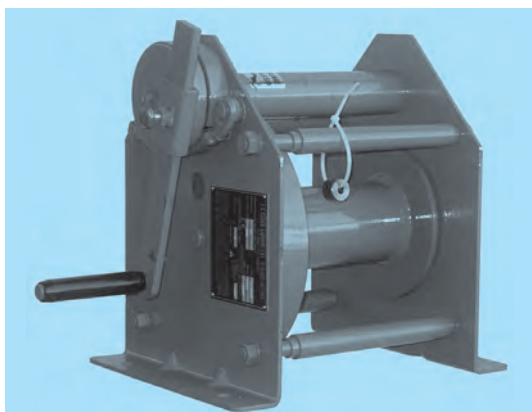
ruotismi montati su cuscinetti a sfere, ingranaggio in acciaio ricavato dal pieno, solidale con il tamburo sul quale si avvolge la fune freno con saltarello di sicurezza per l'arresto del carico nella posizione desiderata con l'abbandono della manovella.

Il freno è automatico a pressione di carico ed è dotato di due dischi in bronzo.

Funne (fornita a richiesta) con trefoli di acciaio ad elevata flessibilità e resistenza

gancio (fornito a richiesta) ad alta resistenza, in acciaio stampato, con moschettone di sicurezza contro lo sganciamento.

**Comando dell'argano:** tramite rotazione manuale della manovella - Versione Argano Verticale, con 2 manovelle.



P O R T A T A		A R G A N I M U R A L I				
		kg	250	500	1.000	1.500
M O D E L L O			CLM250	CLM500	CLM1000	CLM1500
Diametro tamburo		mm	54	76	95	114
Fune (antigiuro) diametro massimo ammissibile		mm	5	7	9	11
La fune deve avere un carico di rottura minimo		kg	1.250	2.500	5.000	7.500
Es, Fune	Fune a 133 / 205 fili	da	4 / 133	6 / 133	8 / 205	10 / 205
	Carico di rottura fune	kg	1.250	2.640	5.000	8.200
	FuneAvvolgibile	m	35	35	40	45
	Alzata media (per ogni giro di manov.)	mm	35	33	29	28
Sforzo sulla manovella		kg	15	20	23	26
Misura A		mm	250	310	400	540
Misura B		mm	120	160	250	300
Misura C		mm	190	250	320	440
Misura D		mm	140	220	270	330
Misura E		mm	184	270	325	415
Misura F		mm	220	310	370	470
Misura G		mm	110	115	170	160
Misura H		mm	12	14	16	18
Misura I		mm	150	200	340	400
Peso argano (senza fune)		kg	11	24	43	70
PREZZO ESCLUSA FUNE		€				
PREZZO a metro lineare di fune completa di gancio e redance		da mm. 4 €		-	-	-
		da mm. 6 €	-	-	-	-
		da mm. 9 €	-	-	-	-
		da mm. 10 €	-	-	-	-



# Argano a mano ad Ingranaggi Cilindrici - tipo " CLV "

Progettati e prodotti in conformità alla Direttiva Comunitaria Macchine N. 2006/42/CE trasposta nell'ordinamento legislativo italiano attraverso il D.Lgs n. 17/2010

Sono dotati di: Marcatura CE  
Dichiarazione CE di Conformità  
Attestato di collaudo/Idoneità all'impiego  
Manuale di istruzioni per l'uso



**USO PREVISTO - DESTINAZIONE D'USO:** Gli argani manuali a fune ad ingranaggi cilindrici tipo "CLV" sono destinati al sollevamento di carichi liberi nello spazio, in verticale, oppure al traino dei carichi stessi appoggiati ad un piano. Le movimentazioni devono avvenire in condizioni di provata e controllata efficienza, nel pieno rispetto dei criteri e limiti di impiego contenuti nelle istruzioni per l'uso con l'utilizzo degli accessori del tipo consentito.

## CARATTERISTICHE TECNICHE COSTRUTTIVE:

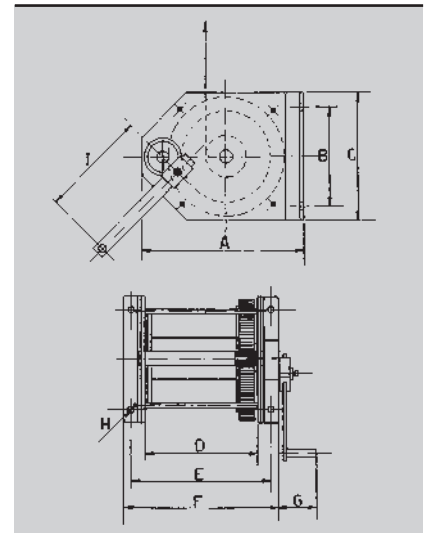
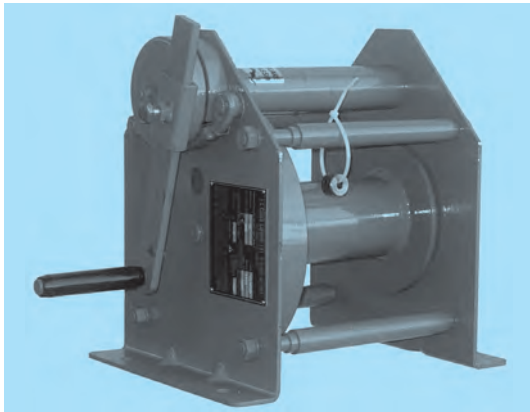
**Struttura portante:** fiancate tranciate in lamiera d'acciaio

**Meccanismi:** costituiti da:

manovella/e di comando con raggio d'azione regolabile ruotismi montati su cuscinetti a sfere ingranaggio in acciaio ricavato dal pieno, solidale con il tamburo sul quale si avvolge la fune freno con saltarello di sicurezza per l'arresto del carico nella posizione desiderata con l'abbandono della manovella. Il freno è automatico a pressione di carico ed è dotato di due dischi in bronzo.

Funne (fornita a richiesta) con trefoli di acciaio ad elevata flessibilità e resistenza gancio (fornito a richiesta) ad alta resistenza, in acciaio stampato, con moschettone di sicurezza contro lo sganciamento.

**Comando dell'argano:** tramite rotazione manuale della manovella.



PORTATA KG.	Fune Avvolgibile Mt.	Modello	Diametro fune ammissibile max mm.	Carico di rottura minimo fune - Kg.	Alzata media per ogni giro di manovella	Sforzo massimo sulla manovella Kg.	Misure argano in mm.									Peso Argano Kg.	PREZZO ARGANO
							A	B	C	D	E	F	G	H	I		
1000	100	CLV 10100	9	5000	32	24	475	300	370	415	475	525	170	18	350	58	PREZZI SU RICHIESTA
	200	CLV 10200	9	5000	21	19	490	300	370	448	502	558	170	18	350	75	
2000	50	CLV 20050	12	10000	15	21	535	340	415	378	446	498	170	20	350	93	
	100	CLV 20100	12	10000	14	21	575	390	470	402	470	522	170	20	350	120	
3000	200	CLV 20200	12	10000	14	22	635	450	530	498	566	618	170	20	350	132	
	50	CLV 30050	14	15000	10	21	600	410	490	470	550	610	170	24	350	136	
	100	CLV 30100	14	15000	10	24	635	440	530	515	595	655	170	24	350	175	
5000	200	CLV 30200	14	15000	9	22	735	430	630	613	693	753	170	24	350	216	
	50	CLV 50050	18	25000	8	24	675	430	530	782	872	942	170	30	350	320	
	100	CLV 50100	18	25000	7	24	790	550	660	710	800	870	170	30	350	325	
	200	CLV 50200	18	25000	6	24	955	700	820	752	842	912	170	30	350	455	

# Argano Elettrico a fune - tipo " E W "

Progettati e prodotti in conformità alla Direttiva Comunitaria Macchine N. 2006/42/CE trasposta nell'ordinamento legislativo italiano attraverso il D.lgs n. 17/2010 nonché alla Direttiva Bassa Tensione 2006/95/CE e alla Direttiva Compatibilità Elettromagnetica 2004/108/CE

Sono dotati di: Marcature CE  
Dichiarazione CE di Conformità  
Attestato di collaudo/Idoneità all'impiego  
Manuale di istruzioni per l'uso



## USO PREVISTO - DESTINAZIONE D'USO:

Gli argani elettrici a fune tipo "EW" sono destinati al sollevamento di carichi liberi nello spazio, in verticale, oppure al traino dei carichi stessi appoggiati ad un piano.

Le movimentazioni devono avvenire in condizioni di provata e controllata efficienza, nel pieno rispetto dei criteri e limiti di impiego contenuti nelle istruzioni per l'uso con l'utilizzo degli accessori del tipo consentito.

## CARATTERISTICHE TECNICHE COSTRUTTIVE:

**Struttura portante:** in acciaio

**Riduttore:** a vite senza fine o assi paralleli a seconda della portata (ruotismi su cuscinetti e in bagno d'olio)

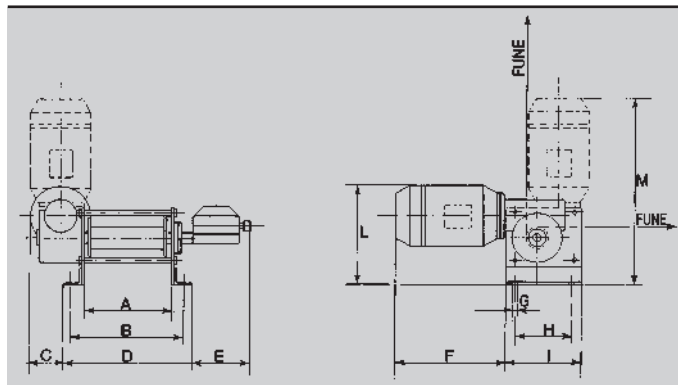
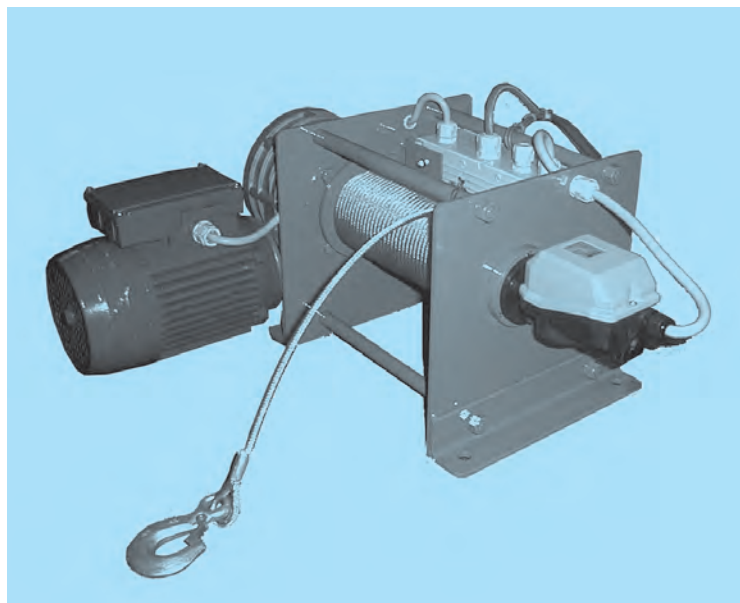
**Tamburo avvolgifune:** in acciaio

**Limitatore di carico:** di serie per portate da Kg. 2.000

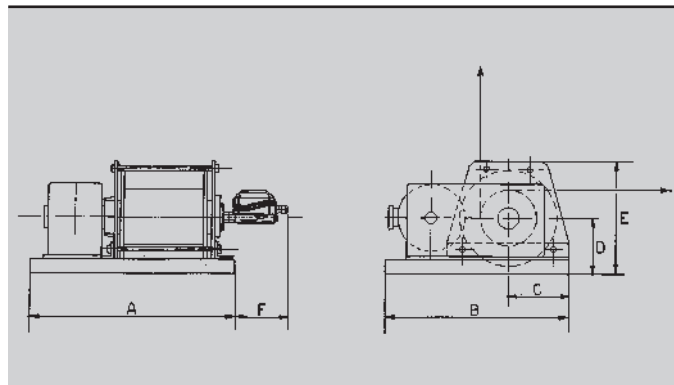
## PARTE ELETTRICA:

Motore elettrico autofrenante - Fincorsa elettrico a vite, regolabile.

Apparecchiatura elettrica - Pulsantiera di comando.



ARGANO DA KG. 200 - 500



ARGANO DA KG. 990 - 2.000 - 3.000 - 5.000

# Argano Elettrico a fune - tipo " E W "

## Caratteristiche tecniche e prezzi

PORTATA		kg	200	500	990	2000	3000	5000
Velocita' Bassa	Modello :		EW200	EW500	EW990	EW2000	EW3000	EW5000
	Velocita' (al I°Strato / al III°Strato - di fune)	m/min	8 / 10	7 / 9	4,5 / 6	4 / 5	4 / 5	6 / 8
	Potenza Motore	kW	0,55	1,1	1,1	1,85	3	7,5
	P R E Z Z O (SENZA FUNE)	€						
Velocita' Alta	Modello :		EW200V	EW500V	EW990V	EW2000V	EW3000V	- -
	Velocita' (al I°Strato / al III°Strato - di fune)	m/min	16 / 20	14 / 18	9 / 12	8 / 10	8 / 10	- -
	Potenza Motore	kW	0,75	1,85	2,2	3	5,5	- -
	P R E Z Z O (SENZA FUNE)	€						
Fune	Fune Antigiro	mm.	4	6	9	12	14	18
	La fune deve avere un carico di rottura minimo	kg	1000	2500	4950	10000	15000	25000
	Fune Avvolgibile (su 3 strati)	m	30	35	50	60	80	100
Dimensioni di massima	Misura A	mm	230	290	630	750	920	1130
	Misura B	mm	282	355	610	700	880	1000
	Misura C	mm	100	105	220	250	310	390
	Misura D	mm	318	400	160	190	230	260
	Misura E	mm	150	140	320	370	450	520
	Misura F	mm	295	350	150	130	130	120
	Misura G	mm	12	14	- -	- -	- -	- -
	Misura H	mm	160	200	- -	- -	- -	- -
	Misura I	mm	200	250	- -	- -	- -	- -
	Misura L	mm	230	300	- -	- -	- -	- -
	Misura M	mm	500	600	- -	- -	- -	- -
Peso (senza fune)		kg	35	70	115	210	350	600

PREZZO a metro lineare di fune completa di gancio e redance	da mm. 4	€		- -	- -	- -	- -	- -
	da mm. 6		- -		- -	- -	- -	- -
	da mm. 9		- -	- -		- -	- -	- -
	da mm. 12		- -	- -	- -		- -	- -
	da mm. 14		- -	- -	- -	- -		- -
	da mm. 18		- -	- -	- -	- -	- -	

### VOLTAGGIO:

Volts 380/50 Standard - Su richiesta altre tensioni

### COMANDI:

a mezzo pulsantiera a bassa tensione a V. 48 compreso. Lunghezza Mtl. 2

### OPZIONALI (prezzi su richiesta):

Tamburo avvolgifune scanalato  
 Pressacavo  
 Tamburo diviso in due parti (no pressacavo)  
 Capacità di avvolgimento fune superiore allo standard  
 Velocità di avvolgimento fune, superiore allo standard  
 Tamburo disinnestabile, solo per impieghi di traino su piani orizzontali  
 Limitatore di carico per portata fino a Kg. 990 (oltre di serie).

# Paranco elettrico a catena - Tipo "VT" a Sospensione e con Carrello

Progettati e prodotti in conformità alla Direttiva Comunitaria Macchine N. 2006/42/CE trasposta nell'ordinamento legislativo italiano attraverso il D.lgs n. 17/2010 nonché alla Direttiva Bassa Tensione 2006/95/CE e alla Direttiva Compatibilità Elettromagnetica 2004/108/CE

**Sono dotati di:** Marcatura CE  
Dichiarazione CE di Conformità (Allegato II A)  
o di Dichiarazione del Fabbricante (Allegato II B)  
Attestato di collaudo/Idoneità all'impiego  
Manuale di istruzioni per l'uso



## USO PREVISTO - DESTINAZIONE D'USO:

I paranchi elettrici a catena, sono destinati esclusivamente al sollevamento verticale di carichi liberi nello spazio  
I paranchi possono essere abbinati con carrelli di traslazione ad azionamento:

manuale a spinta  meccanico a catena  elettrico

I carrelli traslano orizzontalmente il carico lungo l'asse longitudinale della trave di scorrimento, del tipo a doppio T, posizionata in quota.

Le movimentazioni di sollevamento e di traslazione devono avvenire in condizioni di provata e controllata efficienza, nel pieno rispetto dei criteri e limiti di impiego contenuti nelle istruzioni per l'uso e con l'utilizzo degli accessori del tipo consentito

## CARATTERISTICHE TECNICHE COSTRUTTIVE GENERALI DEI PARANCHI E DEI CARRELLI:

**Protezioni ed isolamenti dei motori paranco e carrello:** protezione IP 54 - isolamenti classe "F"

**Alimentazione principale:** corrente elettrica alternata con tensione trifase di: 400 V - 50 Hz.

**Alimentazione comandi ausiliari:** comando in BT tramite pulsantiera pensile, con corrente alternata di : 24 V - 50 Hz.

**Condizioni ambientali di impiego:**

**Temperatura di esercizio:** min - 10° C; max + 40°C

**Umidità relativa massima:** 85%

**Altitudine massima** 1000 m - s.l. m.

**Rumorosità dB(A):** < di 80 dB(A)



## CARATTERISTICHE TECNICHE COSTRUTTIVE DEI PARANCHI "VT":

**Corpo del paranco:** in lega leggera con carcassa del riduttore chiusa a bagno di grasso

**Riduttore:** con ingranaggi in acciaio termicamente trattato, girevoli su cuscinetti a sfere

**Motore elettrico:** trifase asincrono, autofrenante ad unica o doppia polarità rispettivamente per paranchi ad una o due velocità.

**Noce di carico:** ad alveoli, fresata in acciaio

**Catena:** ad anelli, in acciaio ad alta resistenza, superficialmente indurita con trattamento antiusura.

**Raccogliacatena:** in materiale plastico (sacco morbido) per raccogliere la catena inattiva

**Gancio:** ad alta resistenza, in acciaio stampato, girevole su cuscinetti a sfere (quello inferiore), con moschettone di sicurezza contro lo sganciamento.

**Limitatore di carico:** dispositivo a frizione, interviene, arrestando i movimenti, in caso di sovraccarico

**Finecorsa di sollevamento:** elettrico per delimitare la massima corsa in salita ed in discesa.

**Comandi:** in bassa tensione 24 V, sono attivati tramite pulsantiera pensile, grado di protezione IP 65, dotata di pulsante di arresto di emergenza

## CARATTERISTICHE TECNICHE COSTRUTTIVE DEI CARRELLI PER PARANCHI "VT":

**Piastre portanti:** in acciaio, dotate ciascuna di due perni per supportare le ruote.

**Ruote:** due per piastra (nei carrelli a catena ed elettrici due di esse sono provviste di corona dentata), in ferro o ghisa, lavorate meccanicamente, dotate di bordino di guida, girevoli su cuscinetti a sfere.

**Tiranti regolabili:** per il collegamento delle piastre portanti in funzione della larghezza dell'ala della trave di scorrimento, con rondelle di spessorazione, dadi di serraggio e dispositivo di sicurezza contro lo svitamento.

**Motore del carrello elettrico:** autofrenante, ad una velocità

**Riduttore di traslazione del carrello elettrico:** con ingranaggi in acciaio termicamente trattato, girevoli su cuscinetti a sfere

**Volantino di manovra del carrello a catena:** in fusione di ghisa, imprime tramite la catena il movimento alle ruote

**Catena di manovra:** in acciaio, zincata, con elevata resistenza all'usura.

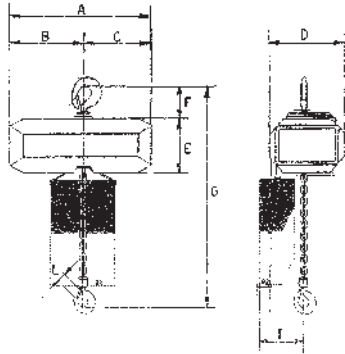
# Caratteristiche e Prezzi dei Paranchi Elettrici a Catena - Tipo "VT"

Tensione di alimentazione : V. 380/50 - Comandi : a bassa tensione a V. 48 - RaccogliCatena compreso

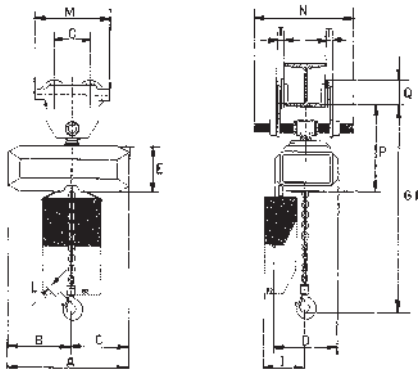
ALIMENTAZIONE A CORRENTE TRIFASE	PORTATA  kg	Tratti di Catena  N.	Velocità Soll./Trasl.  m/min	C O D I C E	PREZZO CON MT. 3 CATENA E MT. 2 CAVO PULSANTIERA	Supplemento per ogni mt. in più di alzata	Supplemento per ogni mt. In più cavo pulsantiera	Potenza	Peso con 3 mt. di catena ca.	
					€	€	€	kW	kg	
<b>Tipo</b>	<b>A UNA VELOCITA' DI SOLLEVAMENTO</b>									
a sospensione	125	1	10	VT5				0,48	22	
	200	1	10	VT10				0,48	22	
	250	1	10	VT15				0,48	22	
	500	1	8	VT20				0,72	33	
	1.000	1	8	VT25				1,6	48	
	500	2	5	VT30				0,48	24	
	1.000	2	4	VT35				0,72	37	
con Carrello a traslazione elettrica	2.000	2	4	VT40				1,6	56	
	125	1	10/19	VT45				0,48/0,13	37	
	200	1	10/19	VT50				0,48/0,13	37	
	250	1	10/19	VT55				0,48/0,13	37	
	500	1	8/19	VT60				0,72/0,13	48	
	1.000	1	8/21	VT65				1,6/0,13	68	
	500	2	5/19	VT70				0,48/0,13	39	
con Carrello a traslazione meccanica	1.000	2	4/19	VT75				0,72/0,13	57	
	2.000	2	4/16	VT80				1,6/0,18	86	
	125	1	10	VT85				0,48	31	
	200	1	10	VT90				0,48	31	
	250	1	10	VT95				0,48	31	
	500	1	8	VT100				0,72	42	
	1.000	1	8	VT105				1,6	62	
con Carrello a traslazione a spinta	500	2	5	VT110				0,48	33	
	1.000	2	4	VT115				0,72	51	
	2.000	2	4	VT120				1,6	77	
	125	1	10	VT125				0,48	29	
	200	1	10	VT130				0,48	29	
	250	1	10	VT135				0,48	29	
	500	1	8	VT140				0,72	40	
<b>Tipo</b>	1.000	1	8	VT145				1,6	59	
	500	2	5	VT150				0,48	31	
	1.000	2	4	VT155				0,72	48	
	2.000	2	4	VT160				1,6	75	
	<b>A DUE VELOCITA' DI SOLLEVAMENTO</b>									
	a sospensione	125	1	8-2	VT205				0,72-0,18	36
		200	1	8-2	VT210				0,72-0,18	36
250		1	8-2	VT215				0,72-0,18	36	
500		1	8-2	VT220				0,72-0,18	36	
1.000		1	8-2	VT225				1,6-0,4	51	
500		2	4-1	VT230				0,72-0,18	40	
1.000		2	4-1	VT235				0,72-0,18	40	
con Carrello a traslazione elettrica	2.000	2	4-1	VT240				1,6-0,4	59	
	125	1	8-2/19	VT245				0,72-0,18/0,13	49	
	200	1	8-2/19	VT250				0,72-0,18/0,13	49	
	250	1	8-2/19	VT255				0,72-0,18/0,13	49	
	500	1	8-2/19	VT260				0,72-0,18/0,13	49	
	1.000	1	8-2/21	VT265				1,6-0,4/0,13	68	
	500	2	4-1/19	VT270				0,72-0,18/0,13	57	
con Carrello a traslazione meccanica	1.000	2	4-1/21	VT275				0,72-0,18/0,13	57	
	2.000	2	4-1/16	VT280				1,6-0,4/0,18	84	
	125	1	8-2	VT285				0,72-0,18	45	
	200	1	8-2	VT290				0,72-0,18	45	
	250	1	8-2	VT295				0,72-0,18	45	
	500	1	8-2	VT300				0,72-0,18	45	
	1.000	1	8-2	VT305				1,6-0,4	65	
con Carrello a traslazione a spinta	500	2	4-1	VT310				0,72-0,18	54	
	1.000	2	4-1	VT315				0,72-0,18	54	
	2.000	2	4-1	VT320				1,6-0,4	80	
	125	1	8-2	VT325				0,72-0,18	43	
	200	1	8-2	VT330				0,72-0,18	43	
	250	1	8-2	VT335				0,72-0,18	43	
	500	1	8-2	VT340				0,72-0,18	43	
con Carrello a traslazione a spinta	1.000	1	8-2	VT345				1,6-0,4	62	
	500	2	4-1	VT350				0,72-0,18	51	
	1.000	2	4-1	VT355				0,72-0,18	51	
	2.000	2	4-1	VT360				1,6-0,4	78	

# Dimensioni Paranchi Elettrici " VT

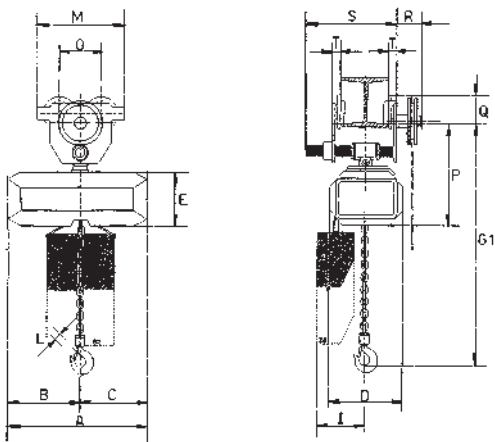
"



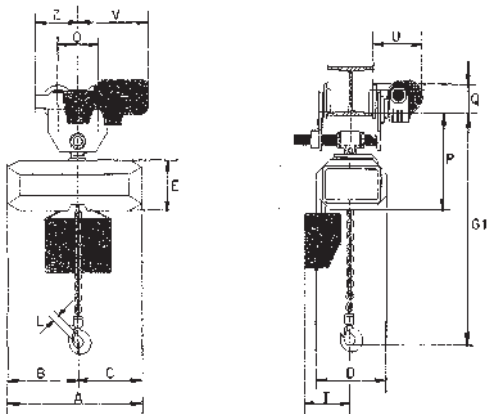
Tipo a Sospensione



Tipo a Traslazione a Spinta



Tipo a Traslazione Meccanica



Tipo a Traslazione Elettrica

Quote in mm.	a 1 Tratto di Catena					a 2 Tratti di Catena		
	Portata kg					Portata kg		
	125	200	250	500	1.000	500	1.000	2.000
A	436	436	436	440	508	436	440	498
B	234	234	234	231	250	234	231	247
C	202	202	202	209	258	202	209	209
D	228	228	228	280	315	228	280	280
E	112	112	112	200	175	112	200	175
F	98	98	98	82	96	82	96	110
G	415	415	415	470	570	460	577	680
G 1	415	415	415	460	570	435	580	670
I	165	165	165	210	220	165	235	305
L	28	28	28	28	32	28	32	40
M	225	225	225	225	270	225	270	295
N Tir A	193	193	193	193	240	193	240	270
N Tir B	246	246	246	246	311	246	311	327
N Tir C	295	295	295	295	413	295	413	429
O	100	100	100	100	120	100	120	132
P	215	215	215	275	307	225	275	315
Q	67	67	67	67	81	67	81	94
R	60	60	60	60	60	60	60	60
S Tir A	169	169	169	169	212	169	212	237
S Tir B	220	220	220	220	282	220	282	293
S Tir C	269	269	269	269	384	269	384	395
T	17	17	17	17	22	17	22	26
U	130	130	130	130	155	130	155	160
V	265	265	265	265	295	265	295	295
Z	113	113	113	113	135	113	135	148

# GRU A BANDIERA - a Colonna e a Mensola

Progettati e prodotti in conformità alla Direttiva Comunitaria Macchine N. 2006/42/CE trasposta nell'ordinamento legislativo italiano attraverso il D.Lgs n. 17/2010

**Sono dotate di:** Marcatura CE  
Dichiarazione CE di Conformità (Allegato II A)  
o di Dichiarazione del Fabbricante (Allegato II B)  
Attestato di collaudo/Idoneità all'impiego  
Manuale di istruzioni per l'uso



## USO PREVISTO - DESTINAZIONE D'USO:

Le gru a bandiera a rotazione manuale sia in versione "a colonna" che in versione "a mensola" sono realizzate per la movimentazione delle merci all'interno dello stabilimento. Le gru sollevano verticalmente il carico nello spazio tramite il gancio dell'unità di sollevamento, generalmente costituita da un paranco, per mezzo degli accessori idonei per tale operazione; traslano il carico nello spazio lungo l'asse radiale del braccio per mezzo dell'unità di traslazione, generalmente costituita da un carrello, ed asservono un'area di lavoro delimitata dal raggio di rotazione del braccio.

Le movimentazioni di sollevamento, di traslazione e di rotazione devono avvenire in condizioni di provata e controllata efficienza, nel pieno rispetto dei criteri e limiti di impiego contenuti nelle istruzioni per l'uso e con l'utilizzo degli accessori del tipo consentito.

## CARATTERISTICHE TECNICHE COSTRUTTIVE:



GRU A COLONNA

### GRU A COLONNA

Le gru a colonna sono caratterizzate da una struttura molto semplificata e nella sua essenzialità estremamente funzionale.

**I componenti le gru sono:** una colonna in acciaio profilato ed un braccio in profilato normale di acciaio.

Il braccio è unito alla colonna mediante perni che ruotano su cuscinetti.

Un particolare dispositivo di frenatura tarabile regola la rotazione a spinta del braccio.

La colonna è fissata al pavimento mediante una piastra di grosso spessore nella quale sono praticati i fori di fissaggio alla piastra di fondazione. Le gru a colonna vengono fornite verniciate con una mano di antiruggine ed una a finire al cromato di zinco.

La rotazione del braccio è a spinta e copre un'area di 270° per tutta la lunghezza del braccio.

**Basamento:** Per il fissaggio al pavimento della gru a colonna, vengono fornite speciali gabbie di fondazione con tiranti filettati, adatti per ogni tipo di colonna.

**Le gru a colonna possono essere fornite nelle seguenti versioni:**

- 1) gru a colonna con braccio, solo struttura
- 2) gru a colonna con braccio più paranco di sollevamento con comando manuale a catena e carrello di traslazione a spinta o a catena.
- 3) gru a colonna con braccio più paranco di sollevamento con comando elettrico e carrello di traslazione a spinta, a catena oppure elettrico.

Nel caso di gru elettrica, l'impianto elettrico di alimentazione è compreso nella fornitura: sulla colonna viene montato un sezionatore elettrico per il comando della gru.

### GRU A MENSOLA

Le gru a mensola sono composte da un braccio identico a quello delle gru a colonna e di un attacco "mensola" che permette il fissaggio alla struttura portante della gru e la sua rotazione.

L'adattamento della mensola alla colonna di sostegno avviene con viti 8G e staffe studiate caso per caso.

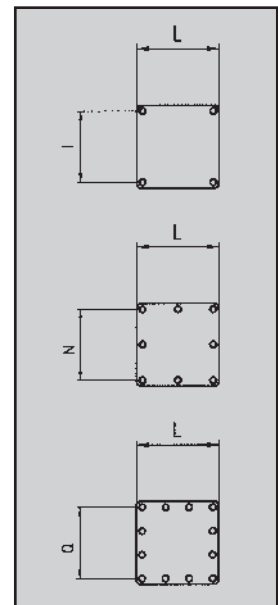
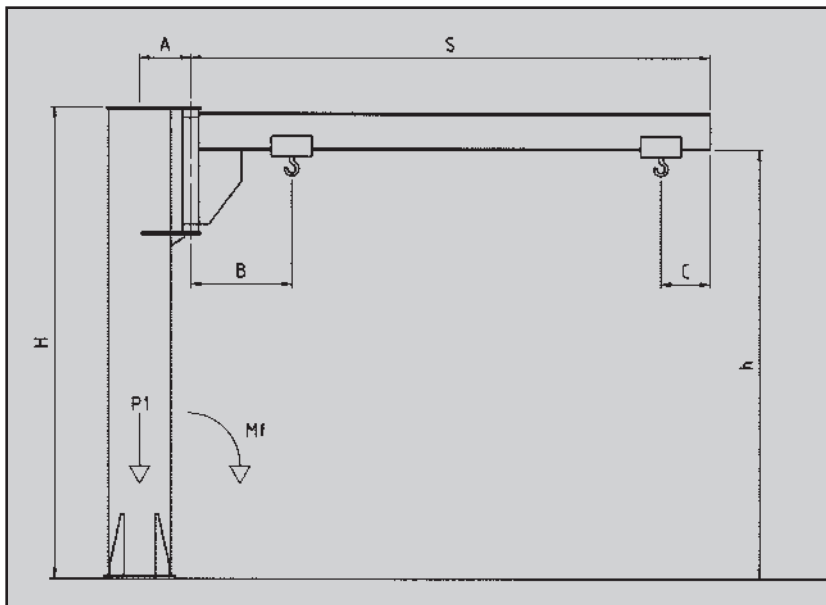


GRU A MENSOLA

A seconda delle necessità ed a richiesta del cliente, oltre alla normale serie di gru a colonna ed a mensola presentate, la ns. Ditta è in grado di fornire gru con dati e caratteristiche particolari di altezza, sbraccio e portata.

# GRU A COLONNA IN TRAVE A SBALZO

PORTATA KG	Sbraccio S mt	Misura A mm	Misura B mm	Misura C mm	Altezza Totale H Mt. 3			Altezza Totale H Mt. 4			Altezza Totale H Mt. 5			Base di fondaz. e tirafondi	
					h sotto trave mm.	Codice	PREZZO €	h sotto trave mm.	Codice	PREZZO €	h sotto trave mm.	Codice	PREZZO €	Tipo	PREZZO €
125	2	200	355	200	2825	CS0125-30-20		3.825	CS0125-40-20		4.825	CS0125-50-20		B30	
	3	200	420	200	2805	CS0125-30-30		3.805	CS0125-40-30		4.805	CS0125-50-30		B30	
	4	250	485	200	2785	CS0125-30-40		3.785	CS0125-40-40		4.785	CS0125-50-40		B35	
	5	250	550	200	2765	CS0125-30-50		3.765	CS0125-40-50		4.765	CS0125-50-50		B35	
	6	300	720	200	2745	CS0125-30-60		3.745	CS0125-40-60		4.745	CS0125-50-60		B45	
250	2	250	355	200	2805	CS0250-30-20		3.805	CS0250-40-20		4.805	CS0250-50-20		B35	
	3	250	420	200	2785	CS0250-30-30		3.785	CS0250-40-30		4.785	CS0250-50-30		B35	
	4	250	485	200	2.720	CS0250-30-40		3.720	CS0250-40-40		4.720	CS0250-50-40		B35	
	5	400	655	200	2745	CS0250-30-50		3.745	CS0250-40-50		4.745	CS0250-50-50		B60	
	6	400	730	200	2645	CS0250-30-60		3.645	CS0250-40-60		4.645	CS0250-50-60		B60	
500	2	250	355	200	2785	CS0500-30-20		3.785	CS0500-40-20		4.785	CS0500-50-20		B35	
	3	300	525	200	2765	CS0500-30-30		3.765	CS0500-40-30		4.765	CS0500-50-30		B45	
	4	400	600	200	2725	CS0500-30-40		3.725	CS0500-40-40		4.725	CS0500-50-40		B60	
	5	450	665	200	2695	CS0500-30-50		3.695	CS0500-40-50		4.695	CS0500-50-50		B70	
	6	450	735	200	2655	CS0500-30-60		3.655	CS0500-40-60		4.655	CS0500-50-60		B75	
1.000	2	400	520	230	2725	CS1000-30-20		3.725	CS1000-40-20		4.725	CS1000-50-20		B60	
	3	400	585	230	2695	CS1000-30-30		3.695	CS1000-40-30		4.695	CS1000-50-30		B60	
	4	450	655	230	2655	CS1000-30-40		3.655	CS1000-40-40		4.655	CS1000-50-40		B75	
	5	450	780	230	2625	CS1000-30-50		3.625	CS1000-40-50		4.625	CS1000-50-50		B75	
	6	600	845	230	2585	CS1000-30-60		3.585	CS1000-40-60		4.585	CS1000-50-60		B85	
2.000	2	450	590	290	2655	CS2000-30-20		3.655	CS2000-40-20		4.655	CS2000-50-20		B70	
	3	450	655	290	2655	CS2000-30-30		3.655	CS2000-40-30		4.655	CS2000-50-30		B75	
	4	600	780	290	2585	CS2000-30-40		3.585	CS2000-40-40		4.585	CS2000-50-40		B85	
	5	650	910	290	2545	CS2000-30-50		3.545	CS2000-40-50		4.545	CS2000-50-50		B85	

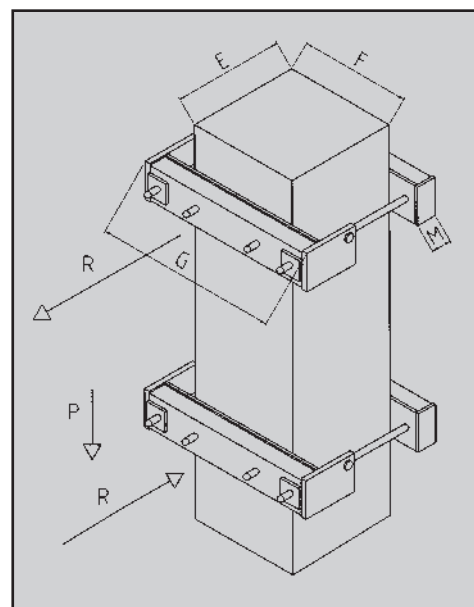
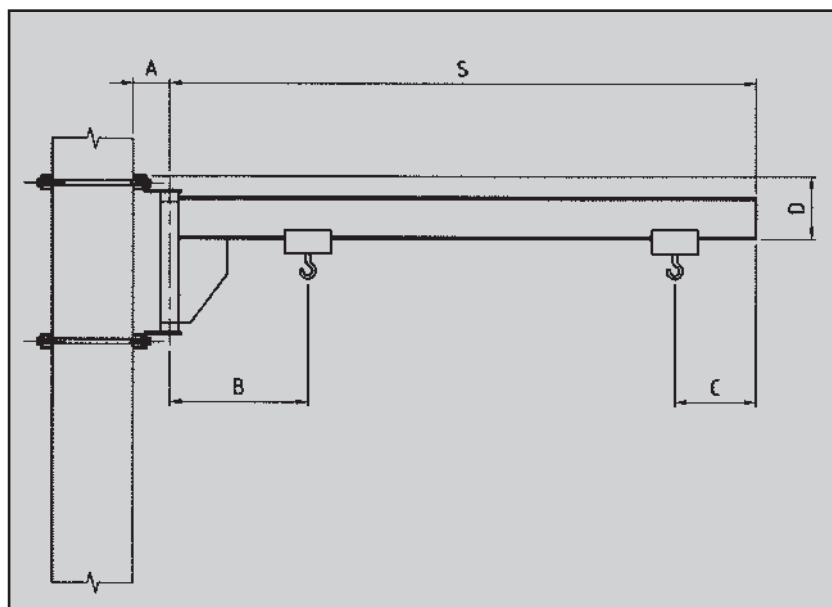


Tipo Base	L mm	I mm	N mm	Q mm	Numero tirafondi	Diametro tirafondi	Lunghezza tirafondi	P1 Kg	Mf kgm
B30	300	250	-	-	4	20	500	900	1800
B35	350	300	-	-	4	24	650	900	1800
B45	450	400	-	-	4	24	650	1060	2600
B60	600	-	510	-	8	24	650	1730	4180
B70	700	-	600	-	8	27	700	3145	8060
B75	750	-	650	-	8	27	700	3270	16200
B85	850	-	-	750	12	27	700	3490	20035



# GRU A MENSOLA IN TRAVE A SBALZO

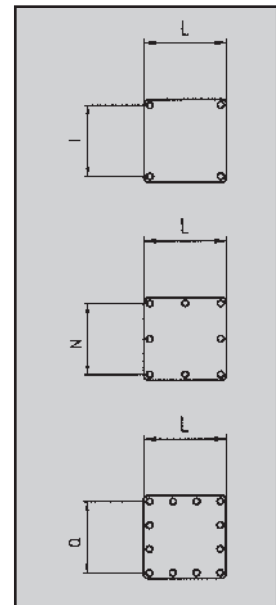
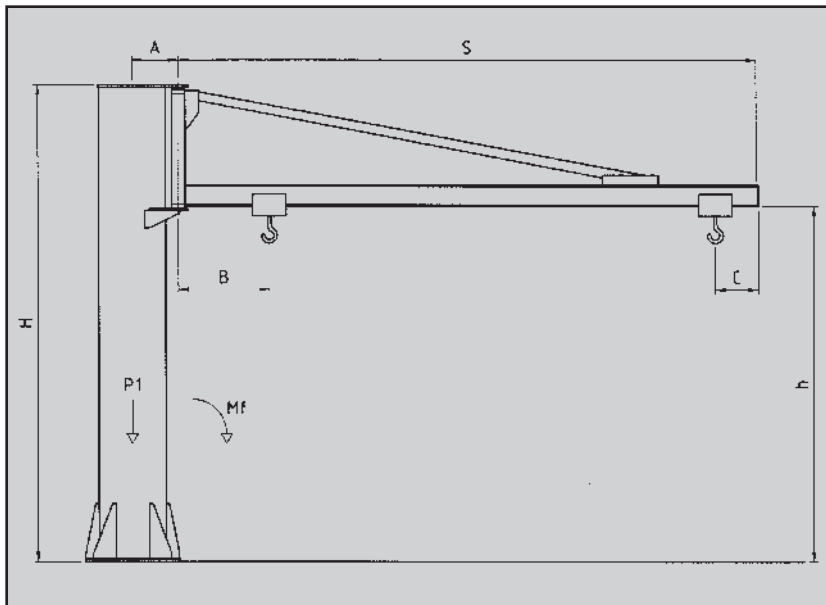
PORTATA KG	Sbraccio S mt	Misura D mm	Misura A mm	Misura B mm	Misura C mm	Gru		Controstaffe per pilastro fino a mm. 500 x 500		Controstaffe per pilastro fino a mm. 700 x 700	
						Codice	PREZZO €	Tipo	PREZZO €	Tipo	PREZZO €
1 2 5	2	305	230	355	100	MS0125-20		C0		COM	
	3	305	230	420	100	MS0125-30		C0		COM	
	4	325	230	485	100	MS0125-40		C0		COM	
	5	345	230	550	100	MS0125-50		C0		COM	
	6	365	230	720	100	MS0125-60		C0		COM	
2 5 0	2	305	230	355	100	MS0250-20		C0		COM	
	3	325	230	420	100	MS0250-30		C0		COM	
	4	365	230	485	100	MS0250-40		C0		COM	
	5	365	230	655	100	MS0250-50		C0		COM	
	6	445	300	730	100	MS0250-60		C1		C1M	
5 0 0	2	325	230	355	100	MS0500-20		C0		COM	
	3	345	230	525	100	MS0500-30		C0		COM	
	4	385	300	600	100	MS0500-40		C1		C1M	
	5	415	300	665	100	MS0500-50		C1		C1M	
	6	452	330	735	100	MS0500-60		C2		C2M	
1.0 0 0	2	385	300	520	150	MS1000-20		C1		C1M	
	3	415	300	585	150	MS1000-30		C1		C1M	
	4	452	330	655	150	MS1000-40		C2		C2M	
	5	482	330	780	150	MS1000-50		C2		C2M	
	6	547	350	845	150	MS1000-60		C3		C3M	
2.0 0 0	2	452	330	590	200	MS2000-20		C2		C2M	
	3	452	330	655	200	MS2000-30		C2		C2M	
	4	547	350	780	200	MS2000-40		C3		C3M	
	5	597	380	910	200	MS2000-50		C4		C4M	



Tipo Staffe	E mm	F mm	G mm	M mm	P Kg	R Kg
C0	Misure da specificare in sede d'ordine		F + 100	50	785	2920
C1			F + 120	60	1445	4200
C2			F + 145	65	2750	8120
C3			F + 150	65	2790	10400
C4			F + 175	75	3000	14600

# GRU A COLONNA IN TRAVE TIRANTATA

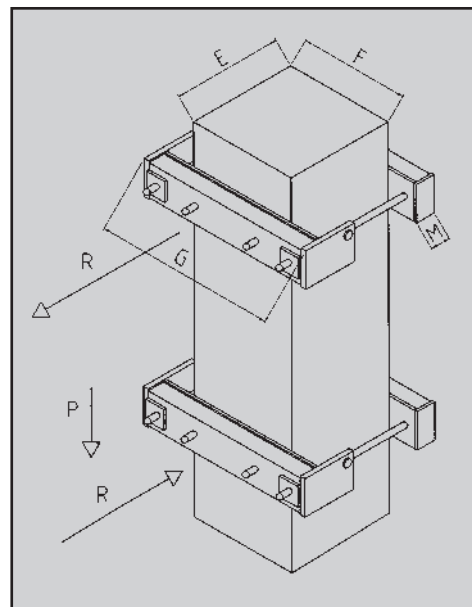
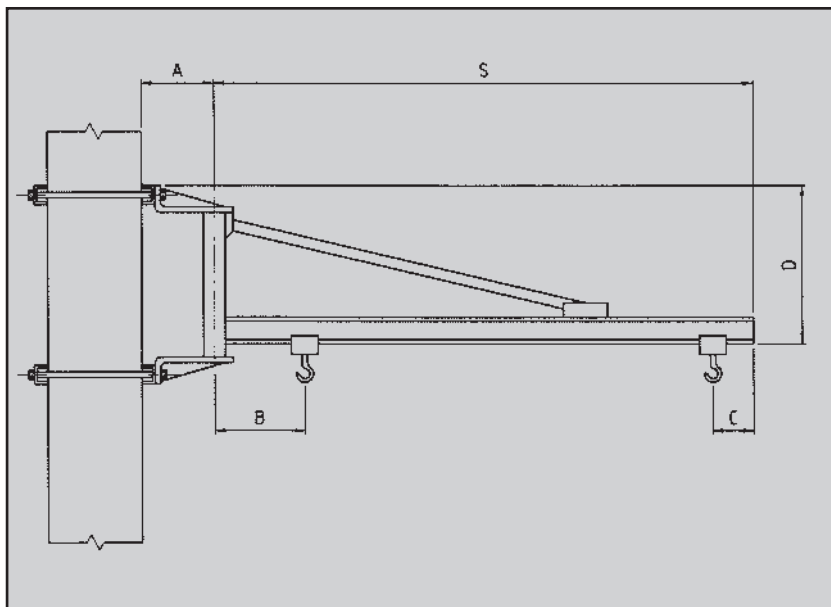
PORTATA KG	Sbraccio S mt	Misura A mm	Misura B mm	Misura C mm	Altezza Totale H Mt. 3			Altezza Totale H Mt. 4			Altezza Totale H Mt. 5			Base di fondaz. e tirafondi	
					h sotto trave mm.	Codice	PREZZO €	h sotto trave mm.	Codice	PREZZO €	h sotto trave mm.	Codice	PREZZO €	Tipo	PREZZO €
125	5	250	550	200	2.410	CT0125-30-50		3.410	CT0125-40-50		4.410	CT0125-50-50		B35	
	6	300	765	200	2.260	CT0125-30-60		3.260	CT0125-40-60		4.260	CT0125-50-60		B45	
	7	300	900	200	2.160	CT0125-30-70		3.160	CT0125-40-70		4.160	CT0125-50-70		B45	
	8	400	1025	200	2.005	CT0125-30-80		3.005	CT0125-40-80		4.005	CT0125-50-80		B60	
250	4	250	585	200	2.410	CT0250-30-40		3.410	CT0250-40-40		4.410	CT0250-50-40		B35	
	5	400	700	200	2.260	CT0250-30-50		3.260	CT0250-40-50		4.260	CT0250-50-50		B60	
	6	400	895	200	2.155	CT0250-30-60		3.155	CT0250-40-60		4.155	CT0250-50-60		B60	
	7	450	960	200	2.005	CT0250-30-70		3.005	CT0250-40-70		4.005	CT0250-50-70		B70	
	8	450	1070	200	2.005	CT0250-30-80		3.005	CT0250-40-80		4.005	CT0250-50-80		B70	
500	4	400	765	200	2.155	CT0500-30-40		3.155	CT0500-40-40		4.155	CT0500-50-40		B60	
	5	450	830	200	2.155	CT0500-30-50		3.155	CT0500-40-50		4.155	CT0500-50-50		B70	
	6	450	945	200	2.160	CT0500-30-60		3.160	CT0500-40-60		4.160	CT0500-50-60		B75	
	7	450	1010	200	2.010	CT0500-30-70		3.010	CT0500-40-70		4.010	CT0500-50-70		B75	
	8	600	1655	200	1.910	CT0500-30-80		2.910	CT0500-40-80		3.910	CT0500-50-80		B85	
1.000	3	400	750	230	2.155	CT1000-30-30		3.155	CT1000-40-30		4.155	CT1000-50-30		B60	
	4	450	865	230	2.160	CT1000-30-40		3.160	CT1000-40-40		4.160	CT1000-50-40		B75	
	5	450	930	230	2.160	CT1000-30-50		3.160	CT1000-40-50		4.160	CT1000-50-50		B75	
	6	600	1000	230	1.910	CT1000-30-60		2.910	CT1000-40-60		3.910	CT1000-50-60		B85	
	7	600	1220	230	1.910	CT1000-30-70		2.910	CT1000-40-70		3.910	CT1000-50-70		B85	
	8	650	1720	230	1.810	CT1000-30-80		2.810	CT1000-40-80		3.810	CT1000-50-80		B85	
2.000	3	450	865	290	2.160	CT2000-30-30		3.160	CT2000-40-30		4.160	CT2000-50-30		B75	
	4	600	1070	290	1.910	CT2000-30-40		2.910	CT2000-40-40		3.910	CT2000-50-40		B85	
	5	650	1150	290	1.810	CT2000-30-50		2.810	CT2000-40-50		3.810	CT2000-50-50		B85	
	6	650	1215	290	1.810	CT2000-30-60		2.810	CT2000-40-60		3.810	CT2000-50-60		B85	



Tipo Base	L mm	I mm	N mm	Q mm	Numero tirafondi	Diametro tirafondi	Lunghezza tirafondi	P1 Kg	Mf kgm
B35	350	300	-	-	4	24	650	900	1800
B45	450	400	-	-	4	24	650	1060	2600
B60	600	-	510	-	8	24	650	1730	4180
B70	700	-	600	-	8	27	700	3145	8060
B75	750	-	650	-	8	27	700	3270	16200
B85	850	-	-	750	12	27	700	3490	20035

# GRU A MENSOLA IN TRAVE TIRANTATA

PORTATA KG	Sbraccio S mt	Misura D mm	Misura A mm	Misura B mm	Misura C mm	Gru		Controstaffe per pilastro fino a mm. 500 x 500		Controstaffe per pilastro fino a mm. 700 x 700	
						Codice	PREZZO €	Tipo	PREZZO €	Tipo	PREZZO €
1 2 5	5	705	230	550	100	MT0125-50		C0		COM	
	6	855	230	765	100	MT0125-60		C0		COM	
	7	955	230	900	100	MT0125-70		C0		COM	
	8	1.105	300	1025	100	MT0125-80		C1		C1M	
2 5 0	4	705	230	585	100	MT0250-40		C0		COM	
	5	855	230	700	100	MT0250-50		C0		COM	
	6	955	300	895	100	MT0250-60		C1		C1M	
	7	1.105	300	960	100	MT0250-70		C1		C1M	
	8	1.100	330	1070	100	MT0250-80		C2		C2M	
5 0 0	4	955	300	765	100	MT0500-40		C1		C1M	
	5	955	300	830	100	MT0500-50		C1		C1M	
	6	955	330	945	100	MT0500-60		C2		C2M	
	7	1.100	330	1010	100	MT0500-70		C2		C2M	
	8	1.220	350	1655	100	MT0500-80		C3		C3M	
1.0 0 0	3	955	300	750	150	MT1000-30		C1		C1M	
	4	955	330	865	150	MT1000-40		C2		C2M	
	5	955	330	930	150	MT1000-50		C2		C2M	
	6	1.220	350	1000	150	MT1000-60		C3		C3M	
	7	1.220	350	1220	150	MT1000-70		C3		C3M	
	8	1.330	380	1720	150	MT1000-80		C4		C4M	
2.0 0 0	3	955	330	865	200	MT2000-30		C2		C2M	
	4	1.220	350	1070	200	MT2000-40		C3		C3M	
	5	1.330	380	1150	200	MT2000-50		C4		C4M	
	6	1.330	380	1215	200	MT2000-60		C4		C4M	

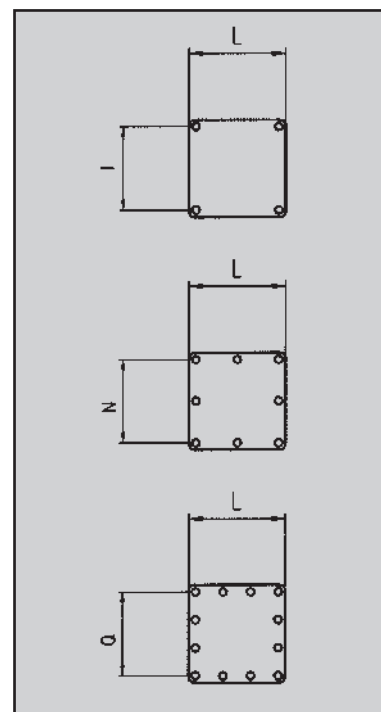
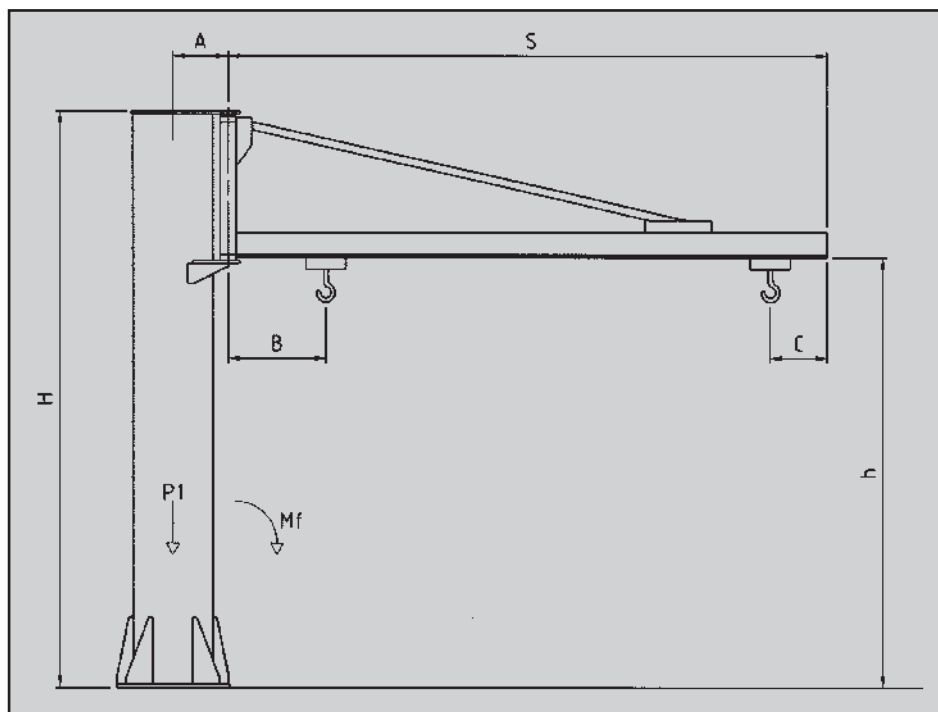


Tipo Staffe	E mm	F mm	G mm	M mm	P Kg	R Kg
C0	Misure da specificare in sede d'ordine		F + 100	50	785	2920
C1			F + 120	60	1445	4200
C2			F + 145	65	2750	8120
C3			F + 150	65	2790	10400
C4			F + 175	75	3000	14600

# GRU A COLONNA IN CANALINA

PORTATA KG	Sbraccio S mt	Misura A mm	Misura B mm	Misura C mm	Altezza Totale H Mt. 3			Altezza Totale H Mt. 4			Altezza Totale H Mt. 5			Base di fondaz. e tirafondi	
					h sotto trave mm.	Codice	PREZZO €	h sotto trave mm.	Codice	PREZZO €	h sotto trave mm.	Codice	PREZZO €	Tipo	PREZZO €
125	3	200	540	110	2.410	CC0125-30-30		3.410	CC0125-40-30		4.410	CC0125-50-30		B30	
	4	250	700	110	2.410	CC0125-30-40		3.410	CC0125-40-40		4.410	CC0125-50-40		B35	
	5	250	750	110	2.410	CC0125-30-50		3.410	CC0125-40-50		4.410	CC0125-50-50		B35	
	6	300	840	110	2.260	CC0125-30-60		3.260	CC0125-40-60		4.260	CC0125-50-60		B45	
	7	300	880	110	2.157	CC0125-30-70		3.157	CC0125-40-70		4.157	CC0125-50-70		B45	
250	3	250	640	110	2.410	CC0250-30-30		3.410	CC0250-40-30		4.410	CC0250-50-30		B35	
	4	250	700	110	2.410	CC0250-30-40		3.410	CC0250-40-40		4.410	CC0250-50-40		B35	
	5	400	750	110	2.260	CC0250-30-50		3.260	CC0250-40-50		4.260	CC0250-50-50		B60	
	6	400	910	110	2.155	CC0250-30-60		3.155	CC0250-40-60		4.155	CC0250-50-60		B60	
	7	450	960	110	2.005	CC0250-30-70		3.005	CC0250-40-70		4.005	CC0250-50-70		B70	
500	3	300	770	120	2.260	CC0500-30-30		3.260	CC0500-40-30		4.260	CC0500-50-30		B45	
	4	400	785	120	2.155	CC0500-30-40		3.155	CC0500-40-40		4.155	CC0500-50-40		B60	
	5	450	835	120	2.155	CC0500-30-50		3.155	CC0500-40-50		4.155	CC0500-50-50		B70	
	6	450	910	120	2.155	CC0500-30-60		3.155	CC0500-40-60		4.155	CC0500-50-60		B75	
	7	450	990	120	2.005	CC0500-30-70		3.005	CC0500-40-70		4.005	CC0500-50-70		B75	
1.000	3	400	890	270	2.155	CC1000-30-30		3.155	CC1000-40-30		4.155	CC1000-50-30		B60	
	4	450	940	270	2.155	CC1000-30-40		3.155	CC1000-40-40		4.155	CC1000-50-40		B75	
	5	450	1.000	270	2.155	CC1000-30-50		3.155	CC1000-40-50		4.155	CC1000-50-50		B75	
	6	600	1.190	270	1.910	CC1000-30-60		2.910	CC1000-40-60		3.910	CC1000-50-60		B85	
	7	600	1.240	270	1.910	CC1000-30-70		2.910	CC1000-40-70		3.910	CC1000-50-70		B85	

NOTA : Nei suddetti prezzi è già compreso un carrello portaranco, a spinta

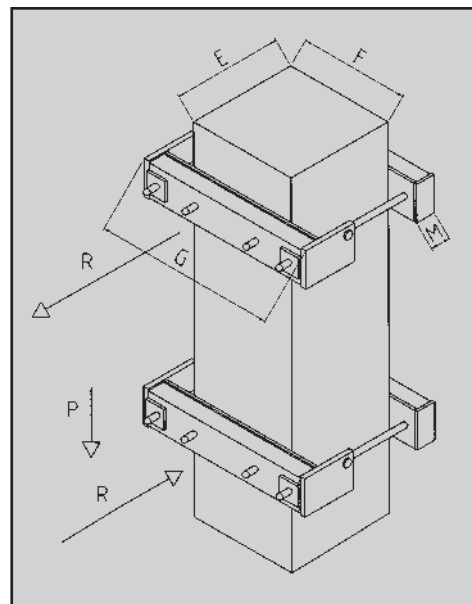
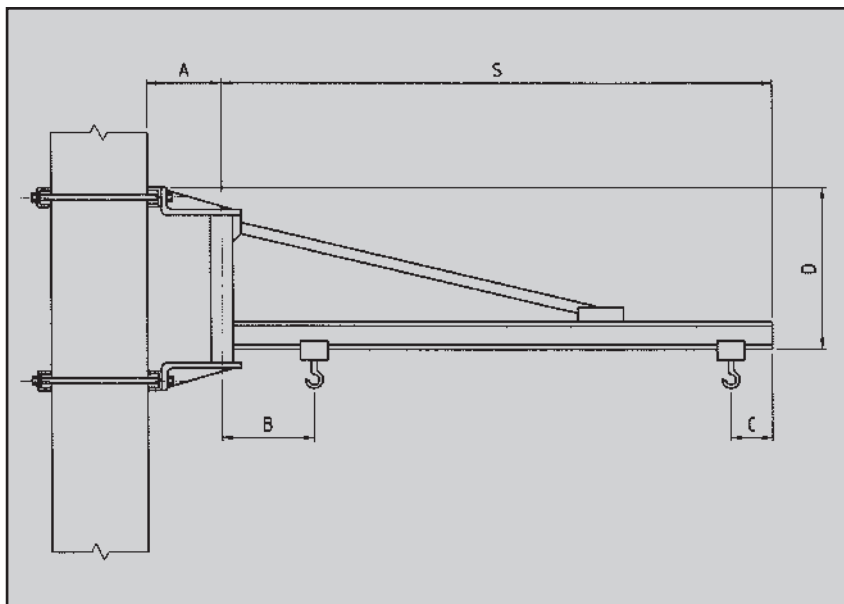


Tipo Base	L mm	I mm	N mm	Q mm	Numero tirafondi	Diametro tirafondi	Lunghezza tirafondi	P1 Kg	Mf kgm
B30	300	250	-	-	4	20	500	900	1800
B35	350	300	-	-	4	24	650	900	1800
B45	450	400	-	-	4	24	650	1060	2600
B60	600	-	510	-	8	24	650	1730	4180
B70	700	-	600	-	8	27	700	3145	8060
B75	750	-	650	-	8	27	700	3270	16200
B85	850	-	-	750	12	27	700	3490	20035

# GRU A MENSOLA IN CANALINA

PORTATA KG	Sbraccio S mt	Misura D mm	Misura A mm	Misura B mm	Misura C mm	Gru		Controstaffe per pilastro fino a mm. 500 x 500		Controstaffe per pilastro fino a mm. 700 x 700	
						Codice	PREZZO €	Tipo	PREZZO €	Tipo	PREZZO €
1 2 5	3	700	230	540	110	MC0125-30		C0		COM	
	4	700	230	700	110	MC0125-40		C0		COM	
	5	700	230	750	110	MC0125-50		C0		COM	
	6	850	230	840	110	MC0125-60		C0		COM	
	7	955	230	880	110	MC0125-70		C0		COM	
2 5 0	3	700	230	640	110	MC0250-30		C0		COM	
	4	700	230	700	110	MC0250-40		C0		COM	
	5	850	230	750	110	MC0250-50		C0		COM	
	6	955	300	910	110	MC0250-60		C1		C1M	
	7	1105	300	960	110	MC0250-70		C1		C1M	
5 0 0	3	850	230	770	120	MC0500-30		C0		COM	
	4	955	300	785	120	MC0500-40		C1		C1M	
	5	955	300	835	120	MC0500-50		C1		C1M	
	6	950	330	910	120	MC0500-60		C2		C2M	
	7	1100	330	990	120	MC0500-70		C2		C2M	
1.0 0 0	3	955	300	890	270	MC1000-30		C1		C1M	
	4	950	330	940	270	MC1000-40		C2		C2M	
	5	950	330	1000	270	MC1000-50		C2		C2M	
	6	1220	350	1190	270	MC1000-60		C3		C3M	
	7	1220	350	1240	270	MC1000-70		C3		C3M	

**NOTA : Nei suddetti prezzi è già compreso un carrello portaparanco, a spinta**



Tipo Staffe	E mm	F mm	G mm	M mm	P Kg	R Kg
C0	Misure da specificare in sede d'ordine		F + 100	50	785	2920
C1			F + 120	60	1445	4200
C2			F + 145	65	2750	8120
C3			F + 150	65	2790	10400

# GRU A CAVALLETTO - su RUOTE

Progettati e prodotti in conformità alla Direttiva Comunitaria Macchine N. 2006/42/CE trasposta nell'ordinamento legislativo italiano attraverso il D.Lgs n. 17/2010

Sono dotate di: Marcatura CE  
Dichiarazione CE di Conformità (Allegato II A)  
Attestato di collaudo/Idoneità all'impiego  
Manuale di istruzioni per l'uso



## USO PREVISTO - DESTINAZIONE D'USO:

Le gru a cavalletto per uso manuale sono realizzate per la movimentazione delle merci all'interno dello stabilimento. Le gru sollevano verticalmente il carico nello spazio tramite il gancio dell'unità di sollevamento, generalmente costituita da un paranco, per mezzo degli accessori idonei per tale operazione; traslano il carico nei due sensi longitudinale e trasversale.

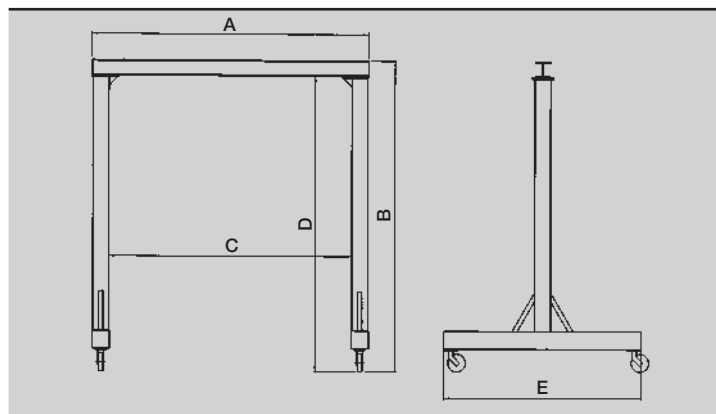
Le movimentazioni di sollevamento e di traslazione devono avvenire in condizioni di provata e controllata efficienza, nel pieno rispetto dei criteri e limiti di impiego contenuti nelle istruzioni per l'uso e con l'utilizzo degli accessori del tipo consentito.

## CARATTERISTICHE TECNICHE COSTRUTTIVE:

Le Gru a cavalletto sono caratterizzate da una struttura molto semplificata e, nella sua essenzialità estremamente funzionale

- I componenti delle gru sono: 2 colonne in acciaio profilato  
1 trave in profilato normale di acciaio  
4 ruote delle quali due con freno e due senza

Su richiesta vengono realizzate strutture, misure ed altro in funzione delle esigenze dell'utilizzatore.



PORTATA	kg	500	1.000	2.000	3.000
MODELLO	-	GP500	GP1000	GP2000	GP3000
Misura "A"	mm.	4.000	4.000	4.000	4.000
Misura "B"	mm.	3.115	3.152	3.690	4.210
Misura "C"	mm.	3.620	3.530	3.350	3.170
Misura "D"	mm.	3.000	3.000	3.500	4.000
Misura "E"	mm.	1.700	1.750	2.000	2.200
PESO	KG.	260	420	670	930
PREZZO	€				

# BILANCINI

Progettati e prodotti in conformità alla Direttiva Comunitaria Macchine N. 2006/42/CE trasposta nell'ordinamento legislativo italiano attraverso il D.Lgs n. 17/2010

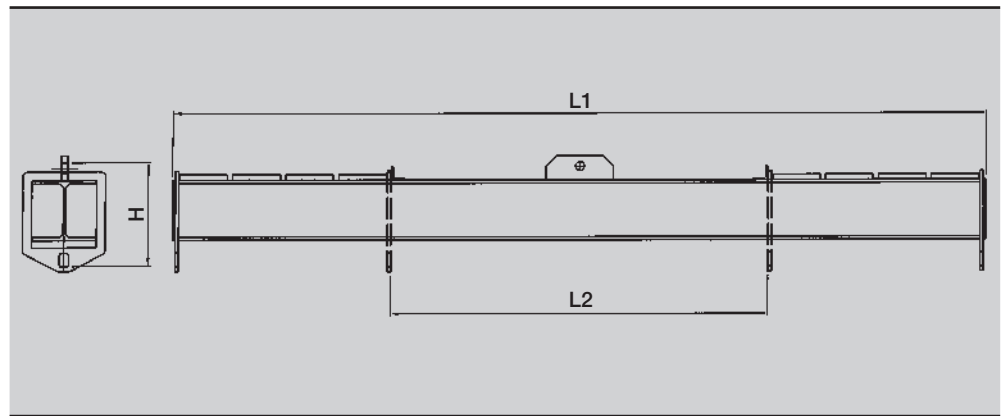
Sono dotate di: Marcatura CE  
Dichiarazione CE di Conformità (Allegato II A)  
Attestato di collaudo/Idoneità all'impiego  
Manuale di istruzioni per l'uso



## CARATTERISTICHE TECNICHE COSTRUTTIVE:

- I componenti principali dei bilancini nella configurazione standard sono :
- Trave in profilato normale di acciaio
- Staffa centrale di sospensione
- Gancio girevole sulle staffe inferiori

Su richiesta vengono realizzate strutture, misure ed altro in funzione delle esigenze dell'utilizzatore.



PORTATA	Kg.	VERSIONE FISSA					VERSIONE REGOLABILE (ogni 150 mm)					
		L1 mt.	H mm.	Peso Kg.	Modello	€	L1 mt.	L2 mt.	H mm.	Peso Kg.	Modello	€
1.000		2	446	34	BF010-20		2	1	446	39	BR010-20	
		3	446	50	BF010-30		3	1	446	58	BR010-30	
		4	506	107	BF010-40		4	2	506	116	BR010-40	
		5	506	135	BF010-50		5	2	506	147	BR010-50	
2.000		2	539	49	BF020-20		2	1	539	57	BR020-20	
		3	539	72	BF020-30		3	1	539	82	BR020-30	
		4	609	152	BF020-40		4	2	609	162	BR020-40	
		5	609	195	BF020-50		5	2	609	210	BR020-50	
3.000		2	674	82	BF030-20		2	1	674	90	BR030-20	
		3	674	120	BF030-30		3	1	674	132	BR030-30	
		4	704	179	BF030-40		4	2	704	191	BR030-40	
		5	704	220	BF030-50		5	2	704	235	BR030-50	
4.000		2	773	108	BF040-20		2	1	773	118	BR040-20	
		3	773	157	BF040-30		3	1	773	172	BR040-30	
		4	773	206	BF040-40		4	2	773	221	BR040-40	
		5	773	260	BF040-50		5	2	773	280	BR040-50	
5.000		2	885	142	BF050-20		2	1	885	152	BR050-20	
		3	885	200	BF050-30		3	1	885	215	BR050-30	
		4	885	256	BF050-40		4	2	885	276	BR050-40	
		5	885	305	BF050-50		5	2	885	320	BR050-50	
7.500		3	1091	255	BF075-30		3	1	1091	275	BR075-30	
		4	1091	335	BF075-40		4	2	1091	355	BR075-40	
		5	1091	415	BF075-50		5	2	1091	445	BR075-50	
		6	1091	490	BF075-60		6	2,5	1091	525	BR075-60	
10.000		4	1263	450	BF100-40		4	2	1263	475	BR100-40	
		5	1263	560	BF100-50		5	2	1263	590	BR100-50	
		6	1263	675	BF100-60		6	2,5	1263	710	BR100-60	
		8	1263	880	BF100-80		8	4	1263	920	BR100-80	

# Martinetto Idraulico (tipo a bottiglia)

Progettati e prodotti in conformità alla Direttiva Comunitaria Macchine N. 2006/42/CE trasposta nell'ordinamento legislativo italiano attraverso il D.Lgs n. 17/2010

Sono dotati di: Marcatura CE  
Dichiarazione CE di Conformità  
Attestato di collaudo/Idoneità all'impiego  
Manuale di istruzioni per l'uso

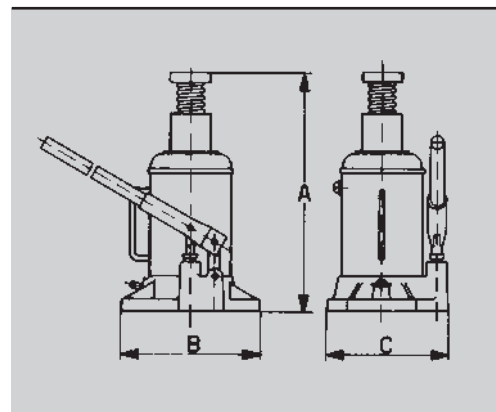
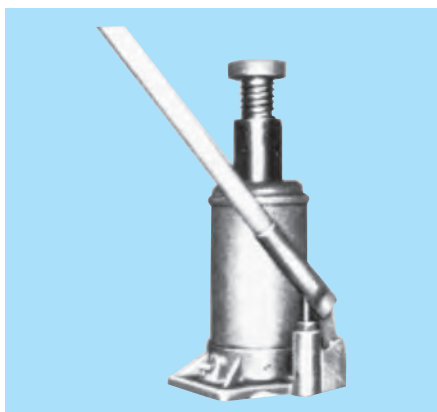


## USO PREVISTO - DESTINAZIONE D'USO:

I martinetti idraulici a bottiglia sono destinati esclusivamente all'elevazione, in verticale, dei carichi.  
L'impiego deve avvenire in condizioni di provata e controllata efficienza, nel pieno rispetto dei criteri e limiti di impiego contenuti nelle istruzioni per l'uso.

## CARATTERISTICHE TECNICHE COSTRUTTIVE:

**Struttura:** costruita interamente in acciaio  
**Base:** in acciaio stampato  
**Tubazioni idrauliche:** tubi in acciaio connessi senza saldature  
**Gruppo valvole di funzionamento:** raccolto in un unico blocco sotto il pistoncino della pompa  
**Comando del martinetto:** tramite azionamento manuale della leva di comando della pompa



PORTATA	kg	3.000	5.000	10.000	15.000	20.000
MODELLO		N03000	N05000	N010000	N015000	N020000
Corsa del pistone	mm	150	145	170	190	190
Corsa della vite (manuale)	mm	80	85	100	100	100
Misura A (a martinetto chiuso)	mm	215	220	250	270	275
Misura B	mm	115	115	145	145	195
Misura C	mm	145	145	170	170	170
Peso	kg	5	6,5	11,5	13	15,5
PREZZO	€					



# Taglie per Fune canapa con carrucole in ghisa



## CARATTERISTICHE TECNICHE COSTRUTTIVE:

**Fiancate:** tranciate in lamiera d'acciaio dolce

**Carrucole:** in fusione di ghisa

**Albero porta carrucole:** in acciaio

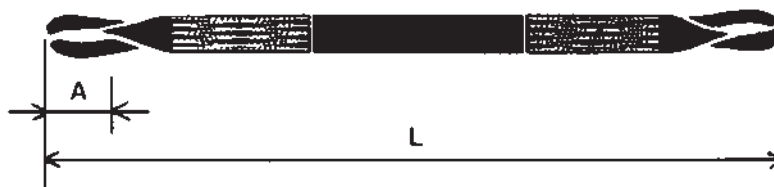
**Gancio:** in acciaio stampato, girevole






## CON L'ORDINE PRECISARE:

il riferimento e il numero delle carrucole

DIAMETRO ESTERNO DELLE CARRUCOLE		mm	60	80	100	120	130	150	175	200
Con 1 Carrucola	Riferimento :		TC1	TC2	TC3	TC4	TC5	TC6	TC7	TC8
	Portata al gancio	kg	75	120	150	250	250	500	750	750
	Peso cad. bozzello	kg	0,8	1,3	2	2,5	3	4,2	6	6,7
	<b>Prezzo cad. Bozzello</b>	€								
Con 2 Carrucole	Riferimento :		TC9	TC10	TC11	TC12	TC13	TC14	TC15	TC16
	Portata al gancio	kg	100	150	250	500	500	750	1.000	1.500
	Peso cad. bozzello	kg	1,2	2,5	3,6	4,3	5,5	7,2	10,5	11,6
	<b>Prezzo cad. Bozzello</b>	€								
Con 3 Carrucole	Riferimento :		TC17	TC18	TC19	TC20	TC21	TC22	TC23	TC24
	Portata al gancio	kg	150	250	500	750	1.000	1.500	2.000	2.000
	Peso cad. bozzello	kg	1,8	3,5		6	8	10,4	16	17,5
	<b>Prezzo cad. Bozzello</b>	€								
Con 4 Carrucole	Riferimento :		TC25	TC26	TC27	TC28	TC29	TC30	TC31	TC32
	Portata al gancio	kg	250	500	750	1.000	1.500	2.000	2.500	3.000
	Peso cad. bozzello	kg	2,3	5,2	6	7	9,5	13	21	22
	<b>Prezzo cad. Bozzello</b>	€								
Con 1 Carrucola - Apribile -	Riferimento :		TC33	TC34	TC35	TC36	TC37	TC38	TC39	TC40
	Portata al gancio	kg	75	120	150	250	250	500	750	750
	Peso cad. bozzello	kg	1	2	2,4	3	3,7	4,7	6,8	7,5
	<b>Prezzo cad. Bozzello</b>	€								

# FASCE e TIRANTI








Larghezza fascia	PORTATA DaN					FASCE POLIESTERE COLORATE - SPESSORE SEMPLICE				
						Colore	Misura A	Codice	per lung. 1 metro €	per ogni metro in più €
50/60	1.000	800	2.000	1.400	1.000	Viola	350	FC50S		
100	2.000	1.600	4.000	2.800	2.000	Verde	350	FC100S		
150	3.000	2.400	6.000	4.200	3.000	Giallo	450	FC150S		
200 *	4.000	3.200	8.000	5.600	4.000	Grigio	500	FC200S		
250 *	5.000	4.000	10.000	7.000	5.000	Rosso	600	FC250S		
300 **	6.000	4.800	12.000	8.400	6.000	Marrone	700	FC300S		

\* Lunghezza minima m 3

\*\* Lunghezza minima m 4



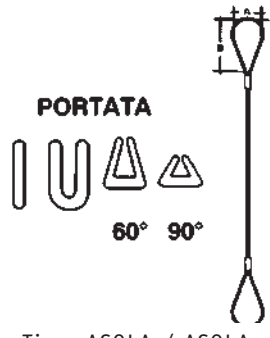
Larghezza fascia	PORTATA DaN					FASCE POLIESTERE COLORATE - SPESSORE DOPPIO				
						Colore	Misura A	Codice	per lung. 1 metro €	per ogni metro in più €
30/50	1.000	800	2.000	1.400	1.000	Viola	350	FC30D		
60	2.000	1.600	4.000	2.000	2.000	Verde	350	FC60D		
90	3.000	2.400	6.000	4.200	3.000	Giallo	400	FC90D		
120	4.000	3.200	8.000	5.600	4.000	Grigio	400	FC120D		
150	5.000	4.000	10.000	7.000	5.000	Rosso	450	FC150D		
180 *	6.000	4.800	12.000	8.400	6.000	Marrone	500	FC180D		
240 *	8.000	6.100	16.000	11.200	8.000	Azzurro	600	FC240D		
250/300**	10.000	8.000	20.000	14.000	10.000	Arancio	700	FC250D		

\* Lunghezza minima m 3

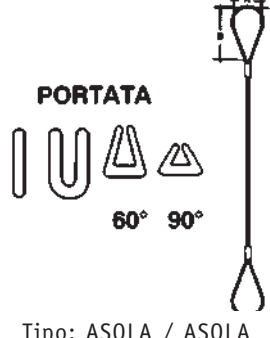
\*\* Lunghezza minima m 4

N.B.: I prezzi per le frazioni di metro verranno calcolati al metro pieno successivo

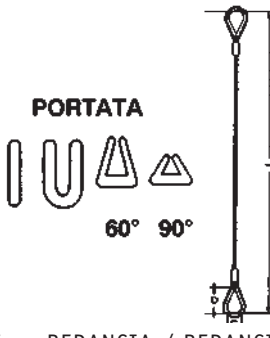
# TIRANTI FUNE ACCIAIO - Tipo ASOLA / ASOLA - REDANCIA / REDANCIA

Diam. Fune	P O R T A T E daN				Dimensioni		Codice	Lungh. 1 m €	Metri successivi €	TIRANTI FUNE ACCIAIO ANIMA TESSILE A 222 FILI
	I	U	60°	90°	A	B				
8	750	1.500	1.275	1.050	64	128	AA08AT			
10	1.200	2.400	2.040	1.680	80	160	AA10AT			
12	1.700	3.400	2.890	2.380	96	192	AA12AT			
14	2.400	4.800	4.080	3.360	112	224	AA14AT			
16	3.100	6.200	5.270	4.340	128	256	AA16AT			
18	3.900	7.800	6.630	5.460	144	288	AA18AT			
20	4.800	9.600	8.160	6.720	160	320	AA20AT			
22	5.700	11.400	9.690	7.980	176	352	AA22AT			
24	6.800	13.600	11.560	9.520	192	384	AA24AT			
26	8.000	16.000	13.600	11.200	208	415	AA26AT			
28	9.200	16.400	15.640	12.880	224	448	AA28AT			
30	10.600	21.200	18.020	14.840	240	480	AA30AT			
32	12.000	24.000	20.400	16.800	256	512	AA32AT			
34	13.700	27.400	23.290	19.180	280	560	AA34AT			
36	15.300	30.600	26.010	21.420	288	576	AA36AT			
40	18.900	37.800	32.130	26.460	320	640	AA40AT	-	-	

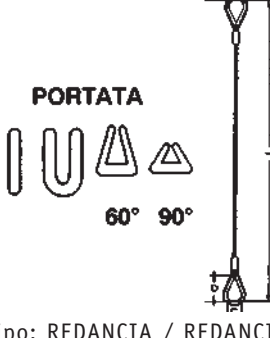
Tipo: ASOLA / ASOLA  
Coeff. di sicurezza 5 : 1

Diam. Fune	P O R T A T E daN				Dimensioni		Codice	Lungh. 1 m €	Metri successivi €	TIRANTI FUNE ACCIAIO ANIMA METALLICA A 216 FILI
	I	U	60°	90°	A	B				
8	850	1.700	1.445	1.190	64	128	AA08AM			
10	1.400	2.800	2.380	1.960	80	160	AA10AM			
12	2.000	4.000	3.400	2.800	96	192	AA12AM			
14	2.700	5.400	4.590	3.780	112	224	AA14AM			
16	3.500	7.000	5.950	4.900	128	256	AA16AM			
18	4.500	9.000	7.650	6.300	144	288	AA18AM			
20	5.500	11.000	9.350	7.700	160	320	AA20AM			
22	6.700	13.400	11.390	9.380	176	352	AA22AM			
24	8.000	16.000	13.600	11.200	192	384	AA24AM			
26	9.400	18.800	15.980	13.160	208	416	AA26AM			
28	10.900	21.800	18.530	15.260	224	448	AA28AM			
30	12.500	25.000	21.250	17.500	240	480	AA30AM			
32	13.500	27.000	22.950	18.900	256	512	AA32AM	-	-	
34	15.000	30.000	25.500	21.000	272	544	AA34AM	-	-	
36	16.800	33.600	28.560	23.520	288	576	AA36AM	-	-	
40	21.000	42.000	35.700	29.400	320	640	AA40AM	-	-	

Tipo: ASOLA / ASOLA  
Coeff. di sicurezza 5 : 1

Diam. Fune	P O R T A T E daN				Dimensione C	Codice	Lungh. 1 m €	Metri successivi €	TIRANTI FUNE ACCIAIO ANIMA TESSILE A 222 FILI
	I	U	60°	90°					
8	750	1.500	1.275	1.050	24	RR08AT			
10	1.200	2.400	2.040	1.680	28	RR10AT			
12	1.700	3.400	2.890	2.540	32	RR12AT			
14	2.400	4.800	4.080	3.360	36	RR14AT			
16	3.100	6.200	5.270	4.340	40	RR16AT			
18	3.900	7.800	6.630	5.460	45	RR18AT			
20	4.800	9.600	8.160	6.720	50	RR20AT			
22	5.700	11.400	9.690	7.980	56	RR22AT			
24	6.800	13.600	11.560	9.520	62	RR24AT			
26	8.000	16.000	13.600	11.200	70	RR26AT			
28	9.200	18.400	15.640	12.880	75	RR28AT			
30	10.600	21.200	18.020	14.840	80	RR30AT			
32	12.000	24.000	20.400	16.800	95	RR32AT			
34	13.700	27.400	23.290	19.180	110	RR34AT			
36	15.300	30.600	26.010	21.420	110	RR36AT			
40	18.900	37.800	32.130	26.460	120	RR40AT	-	-	

Tipo: REDANCIA / REDANCIA  
Coeff. di sicurezza 5 : 1

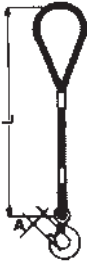
Diam. Fune	P O R T A T E daN				Dimensione C	Codice	Lungh. 1 m €	Metri successivi €	TIRANTI FUNE ACCIAIO ANIMA METALLICA A 216 FILI
	I	U	60°	90°					
8	850	1.700	1.445	1.190	24	RR08AM	27,60	9,70	
10	1.400	2.800	2.380	1.960	28	RR10AM	31,50	10,90	
12	2.000	4.000	3.400	2.800	32	RR12AM	38,90	12,50	
14	2.700	5.400	4.590	3.780	36	RR14AM	49,20	17,60	
16	3.500	7.000	5.950	4.900	40	RR16AM	64,30	20,20	
18	4.500	9.000	7.650	6.300	45	RR18AM	83,00	22,80	
20	5.500	11.000	9.350	7.700	50	RR20AM	105,60	27,60	
22	6.700	13.400	11.390	9.380	56	RR22AM	128,10	33,60	
24	8.000	16.000	13.600	11.200	62	RR24AM	160,20	36,30	
26	9.400	18.800	15.980	13.160	70	RR26AM	192,40	41,50	
28	10.900	21.800	18.530	15.260	75	RR28AM	209,60	46,90	
30	12.500	25.000	21.250	17.500	80	RR30AM	252,40	52,20	
32	13.500	27.000	22.950	18.900	95	RR32AM	-	-	
34	15.000	30.000	25.500	21.000	110	RR34AM	-	-	
36	16.800	33.600	28.560	23.520	110	RR36AM	-	-	
40	21.000	42.000	35.700	29.400	120	RR40AM	-	-	

Tipo: REDANCIA / REDANCIA  
Coeff. di sicurezza 5 : 1

N.B.: I prezzi per le frazioni di metro verranno calcolati al metro pieno successivo


## TIRANTI FUNE ACCIAIO - Tipo ASOLA / GANCIO - ANIMA TESSILE a 222 FILI - COEFFICIENTE DI SICUREZZA 5 : 1

Diam. Fune	P O R T A T E daN			Dimensioni			Codice	Lungh. 1 metro €	Metri successivi €
	-	-	-	A	-	-			
10	-	1.000	-	-	29	-	AG10AT		
12	-	1.500	-	-	32	-	AG12AT		
14	-	2.000	-	-	32	-	AG14AT		
16	-	3.000	-	-	32	-	AG16AT		
18	-	3.900	-	-	38	-	AG18AT		
20	-	4.500	-	-	38	-	AG20AT		
22	-	5.700	-	-	48	-	AG22AT		



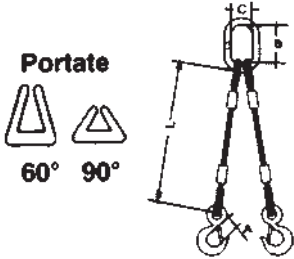
## TIRANTI FUNE ACCIAIO - Tipo CAMPANELLA / GANCIO - ANIMA TESSILE a 222 FILI - COEFFICIENTE DI SICUREZZA 5 : 1

Diam. Fune	P O R T A T E daN			Dimensioni			Codice	Lungh. 1 metro €	Metri successivi €
	-	-	-	A	B	C			
10	-	1.000	-	27	110	60	CG10AT		
12	-	1.500	-	29	110	60	CG12AT		
14	-	2.000	-	29	110	60	CG14AT		
16	-	3.000	-	32	135	75	CG16AT		
18	-	3.900	-	39	160	90	CG18AT		
20	-	4.500	-	39	160	90	CG20AT		
22	-	5.700	-	48	180	100	CG22AT		



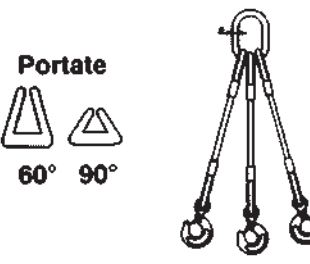
## TIRANTI FUNE ACCIAIO - Tipo CAMPANELLA / 2 GANCI - ANIMA TESSILE a 222 FILI - COEFFICIENTE DI SICUREZZA 5 : 1

Diam. Fune	P O R T A T E daN			Dimensioni			Codice	Lungh. 1 metro €	Metri successivi €
	-	60°	90°	A	B	C			
10	-	2.000	1.700	27	110	60	C10AT2G		
12	-	3.000	2.500	29	135	75	C12AT2G		
14	-	4.000	3.300	29	160	90	C14AT2G		
16	-	5.000	4.000	32	160	90	C16AT2G		
18	-	6.500	5.300	39	180	100	C18AT2G		
20	-	8.000	6.400	39	180	100	C20AT2G		
22	-	9.900	8.100	48	200	110	C22AT2G		



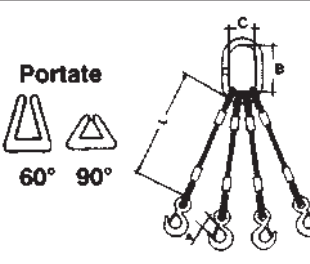
## TIRANTI FUNE ACCIAIO - Tipo CAMPANELLA / 3 GANCI - ANIMA TESSILE a 222 FILI - COEFFICIENTE DI SICUREZZA 5 : 1

Diam. Fune	P O R T A T E daN			Dimensione			Codice	Lungh. 1 metro €	Lungh. 1 metro €
	-	60°	90°	A	B	C			
8	-	2.000	1.600	25	120	70	C08AT3G		
10	-	3.000	2.500	29	120	70	C10AT3G		
12	-	4.500	3.700	32	120	70	C12AT3G		
14	-	6.000	4.900	32	140	80	C14AT3G		
16	-	7.800	6.400	32	140	90	C16AT3G		
18	-	9.000	7.400	38	150	90	C18AT3G		
20	-	12.000	9.900	38	155	95	C20AT3G		
22	-	14.000	11.500	48	170	125	C22AT3G		




## TIRANTI FUNE ACCIAIO - Tipo CAMPANELLA / 4 GANCI - ANIMA TESSILE a 222 FILI - COEFFICIENTE DI SICUREZZA 5 : 1

Diam. Fune	P O R T A T E daN			Dimensione			Codice	Lungh. 1 metro €	Lungh. 1 metro €
	-	60°	90°	A	B	C			
10	-	3.000	2.500	27	135	90	C10AT4G		
12	-	4.500	3.700	29	160	100	C12AT4G		
14	-	6.000	4.900	29	180	110	C14AT4G		
16	-	7.800	6.400	32	180	125	C16AT4G		
18	-	9.000	7.400	39	200	150	C18AT4G		
20	-	12.000	9.900	39	260	170	C20AT4G		
22	-	14.000	11.500	48	260	170	C22AT4G		




N.B.: I prezzi per le frazioni di metro verranno calcolati al metro pieno successivo

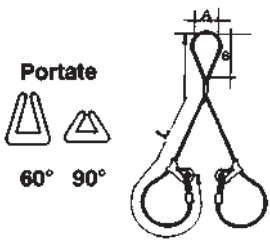
## TIRANTE A SCORSOIO CON SICUREZZA - ADASOLA - FUNEA 222 FILI ANIMA TESSILE - COEFFICIENTE DI SICUREZZA 5:1

Diam. Fune	P O R T A T E daN			Dimensioni		Codice	Lungh. 1 m €	Metri successivi €	
	-		-	A	B				
10	-	950	-	-	80	160	AS10AT1S		
12	-	1.400	-	-	96	192	AS12AT1S		
14	-	2.000	-	-	112	224	AS14AT1S		
16	-	2.500	-	-	128	256	AS16AT1S		
18	-	3.200	-	-	144	288	AS18AT1S		
20	-	4.100	-	-	160	320	AS20AT1S	-	-
22	-	4.800	-	-	176	352	AS22AT1S	-	-
24	-	5.800	-	-	192	384	AS24AT1S	-	-
26	-	6.700	-	-	208	416	AS26AT1S	-	-

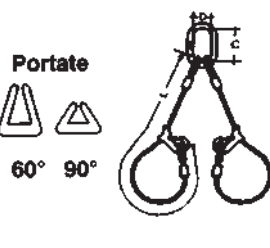
## TIRANTE A SCORSOIO CON SICUREZZA - A CAMPANELLA - FUNEA 222 FILI ANIMA TESSILE - COEFFICIENTE DI SICUREZZA 5:1

Diam. Fune	P O R T A T E daN			Dimensioni		Codice	Lungh. 1 m €	Metri successivi €	
	-		-	C	B				
10	-	950	-	-	60	110	CA10AT1S		
12	-	1.400	-	-	75	135	CA12AT1S		
14	-	2.000	-	-	75	135	CA14AT1S		
16	-	2.500	-	-	90	160	CA16AT1S		
18	-	3.200	-	-	90	160	CA18AT1S		
20	-	4.100	-	-	100	180	CA20AT1S	-	-
22	-	4.800	-	-	100	180	CA22AT1S	-	-
24	-	5.800	-	-	110	200	CA24AT1S	-	-
26	-	6.700	-	-	110	200	CA26AT1S	-	-

## TIRANTE A 2 SCORSOI CON SICUREZZA - ADASOLA - FUNEA 222 FILI ANIMA TESSILE - COEFFICIENTE DI SICUREZZA 5:1

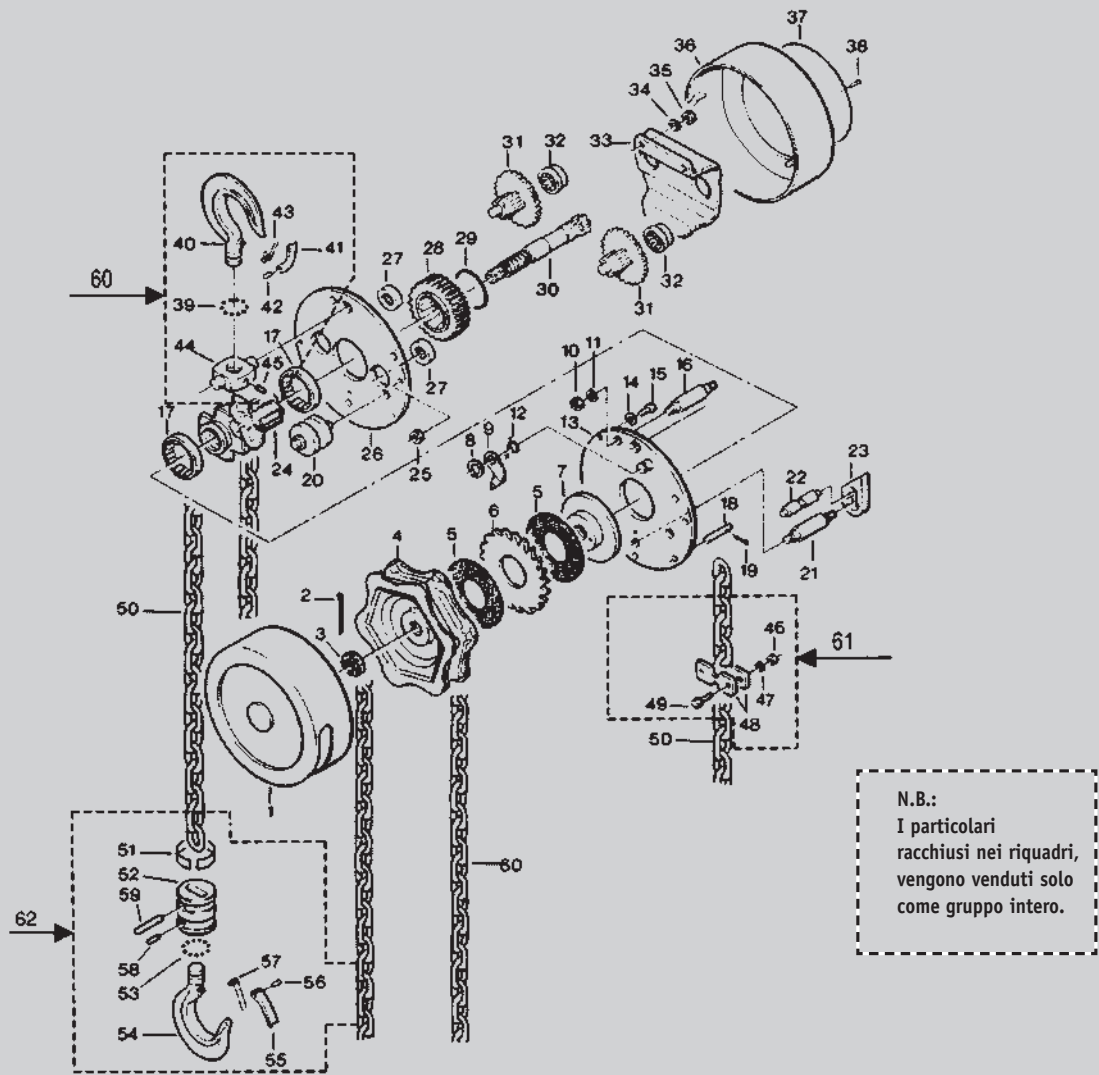
Diam. Fune	P O R T A T E daN		Dimensioni		Codice	Lungh. 1 m €	Metri successivi €	
	60°	90°	A	B				
10	-	1.620	1.330	-	80	160	AS10AT2S	
12	-	2.380	1.960	-	96	192	AS12AT2S	
14	-	3.400	2.800	-	112	224	AS14AT2S	
16	-	4.250	3.500	-	128	256	AS16AT2S	
18	-	5.440	4.480	-	144	288	AS18AT2S	
20	-	6.970	5.470	-	160	320	AS20AT2S	-
22	-	8.160	6.720	-	176	352	AS22AT2S	-
24	-	9.860	8.120	-	192	384	AS24AT2S	-
26	-	11.390	9.380	-	208	416	AS26AT2S	-

## TIRANTE A 2 SCORSOI CON SICUREZZA - A CAMPANELLA - FUNEA 222 FILI ANIMA TESSILE - COEFFICIENTE DI SICUREZZA 5:1

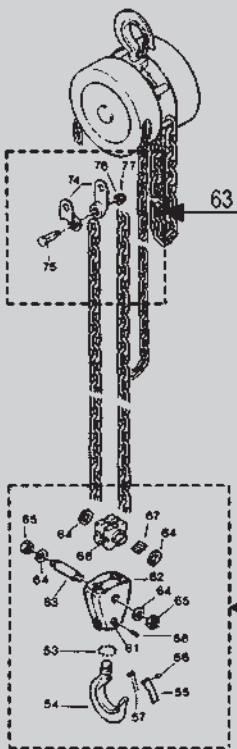
Diam. Fune	P O R T A T E daN		Dimensioni		Codice	Lungh. 1 m €	Metri successivi €	
	60°	90°	D	C				
10	-	1.620	1.330	-	60	110	CA10AT2S	
12	-	2.380	1.960	-	75	135	CA12AT2S	
14	-	3.400	2.800	-	75	135	CA14AT2S	
16	-	4.250	3.500	-	90	160	CA16AT2S	
18	-	5.440	4.480	-	90	160	CA18AT2S	
20	-	6.970	5.470	-	100	180	CA20AT2S	-
22	-	8.160	6.720	-	100	180	CA22AT2S	-
24	-	9.860	8.120	-	110	200	CA24AT2S	-
26	-	11.390	9.380	-	110	200	CA26AT2S	-

N.B.: I prezzi per le frazioni di metro verranno calcolati al metro pieno successivo

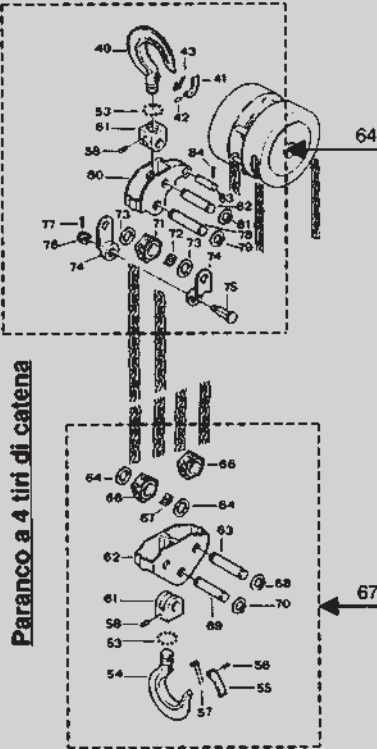
# Pezzi di Ricambio per Paranco PHOLGOR - Tipo " ARC "



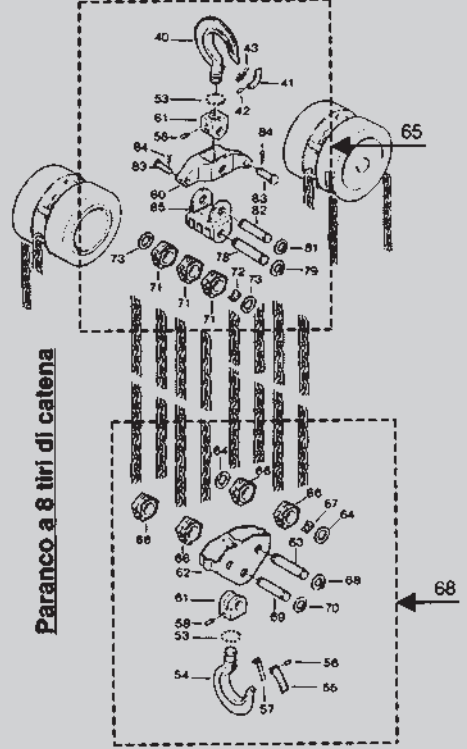
**Paranco a 2 tiri di catena**



**Paranco a 4 tiri di catena**



**Paranco a 8 tiri di catena**



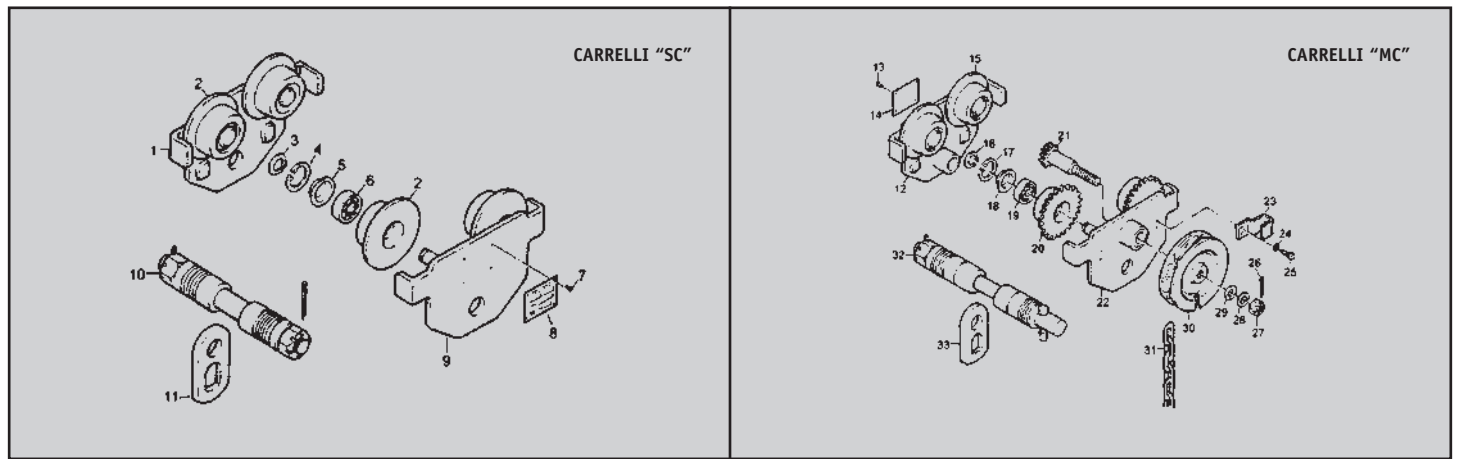
# Pezzi di Ricambio per Paranco PHOLGOR - Tipo " ARC "

N.B. : Prezzi per cad. pezzo.

Rif.	Portata	500	1.000	1500	2000	3000	5000	10000	20000
	Prezzo	€	€	€	€	€	€	€	€
1	Coperchio Carrucola								
2	Copiglia								
3	Dado ad intagli								
4	Carrucola di Manovra								
5	Rondella Freno								
6	Disco Saltarello								
7	Flangia Freno								
8	Anello seeger								
9	Saltarello								
10	Dado								
11	Rondella								
12	Molla Saltarello								
13	Lamiera lato Carrucola								
14	Rondella Grower								
15	Vite								
16	Tirante Superiore								
17	Bussola con Rullini								
18	Spina Capomorto Catena								
19	Copiglia								
20	Rullo Guidacatena								
21	Tirante Inferiore								
22	Spina Sgranacatena								
23	Sgranacatena								
24	Noce di carico								
25	Dado								
26	Lamiera lato Ingranaggi								
27	Bussoletta con Rullini								
28	Ingranaggio Centrale								
29	Anello d'arresto								
30	Pignone Centrale								
31	Ingranaggio con Pignone								
32	Bussoletta con Rullini								
33	Cavallotto Riduttore								
34	Rondella Grower								
35	Dado								
36	Coperchio Riduttore								
37	Targhetta								
38	Ribattino								
41	Moschettone								
42	Spina Moschettone								
43	Molla Moschettone								
55	Moschettone								
56	Spina Moschettone								
57	Molla Moschettone								
60	Gancio Sup. completo							-	-
61	Finecorsa catena								
62	Gruppo compl.Gancio inf.				-	-	-	-	-
63	Gruppo Capofisso	-	-	-				-	-
64	Gruppo Traversa	-	-	-	-	-	-		-
65	Gruppo Traversa	-	-	-	-	-	-	-	
66	Gruppo Sottoblocco	-	-	-				-	-
67	Gruppo Sottoblocco	-	-	-	-	-	-		-
68	Gruppo Sottoblocco	-	-	-	-	-	-	-	

# Pezzi di Ricambio per Carrelli Meccanici - Tipo " SC e MC "

N.B. : Prezzi per cad. pezzo.



## CARRELLI "SC"

Rif.	Portata	500	1000	1500	2000	3000	5000	10000
	Prezzo	€	€	€	€	€	€	€
1	Fiancata							
2	Ruota							
3	Anello Seeger							
4	Anello Seeger							
5	Coperchio							
6	Cuscinetto							
7	Ribattino							
8	Targhetta							
9	Fiancata							
11	Supporto porta paranco							
10	Tirante completo	Con l'ordine specificare se lunghezza A) B) o C)						

## CARRELLI "MC"

Rif.	Portata	500	1000	1500	2000	3000	5000	10000	20000
	Prezzo	€	€	€	€	€	€	€	€
12	Fiancata								
13	Ribattino								
14	Targhetta								
15	Ruota folle								
16	Anello seeger								
17	Anello seeger								
18	Coperchio								
19	Cuscinetto								
20	Ruota con ingranaggio								
21	Pignone								
22	Fiancata								
23	Guidacatena								
24	Rondella								
25	Vite								
26	Copiglia								
27	Dado ad intagli								
28	Rondella grower								
29	Rondella piana								
30	Carrucola di manovra								
33	Supporto porta paranco								
32	Tirante completo	Con l'ordine specificare se lunghezza A) B) o C)							



# CONDIZIONI COMMERCIALI DI FORNITURA

---

1. **Imballo:** Escluso.
2. **Trasporto:** 1/2 trasportatore indicato dal Cliente.
3. **Resa:** porto assegnato.
4. **Montaggio / Installazione:** escluso.
5. **Consegna materiale:** secondo accordi, salvo cause di forza maggiore.
6. **Validità offerta:** 2 mesi dalla data della offerta.
7. **Termini e modalità di pagamento:** Secondo quanto convenuto.
8. **Garanzia** 12 mesi dalla data di spedizione.

## CONDIZIONI GENERALI DI VENDITA

---

1. La sottoscrizione della presente commissione da parte del Committente è impegnativa per quest'ultimo. Il contratto si intende **perfezionato** al ricevimento da parte del Committente della presente conferma d'ordine, la **A.S. CARLO SAPORITI S.r.l. si riserva la facoltà di accettare o meno gli ordini emessi dai Clienti.**
2. Gli anticipi sono sempre infruttiferi. Il versamento effettuato resta incamerato dalla **A.S. CARLO SAPORITI S.r.l.** a titolo di indennità nel caso in cui l'ordinazione venisse revocata dal Committente e tale revoca venisse accettata dalla **A.S. CARLO SAPORITI S.r.l.** stessa.
3. Il termine di consegna si intende computato per giorni lavorativi decorrenti dal giorno in cui si è raggiunto il completo accordo su ogni particolare della fornitura sia sul piano tecnico che contabile.
4. La data di consegna del materiale è quella di **partenza** dallo stabilimento. Qualora il ritardato approntamento della fornitura superi i 60 giorni, sarà facoltà del Committente risolvere il contratto con il solo diritto alla restituzione dell'anticipo versato, manlevando la **A.S. CARLO SAPORITI S.r.l.** da ogni eventuale onere e/o pretesa a qualsiasi titolo.
5. Salvo diversi accordi il prezzo si intende fisso ed immutabile in relazione alla consegna pattuita e sottoscritta.
6. In caso di ritardato pagamento decorreranno dal giorno della scadenza gli interessi di mora pari alle prime rate maggiorate di tre punti percentuali.
7. Il pagamento **dovrà essere sempre effettuato presso il domicilio del venditore.** L'acquirente non potrà in alcun modo modificare, ritardare o sospendere i pagamenti **concordati tramite offerta, contratto od esposti in fattura.** In tali casi il fabbricante è autorizzato sin d'ora all'emissione di tratta a vista per l'importo ancora dovuto, salvo che non intenda avvalersi del disposto di cui al punto successivo. In ogni caso, sulle rate non pagate alla scadenza, verranno applicati gli interessi, **previsti nel precedente punto 6,** senza necessità di ulteriore atto di messa in mora.
8. Il mancato pagamento di un importo superiore all'ottava parte del prezzo darà diritto alla **A.S. CARLO SAPORITI S.r.l.** di risolvere il presente contratto previo comunicazione all'acquirente con lettera raccomandata. In tal caso e fatti salvi i maggiori danni, sia di lucro cessante sia di danno emergente, le rate pagate restano acquisite al fabbricante a titolo di indennità **che comunque non potrà essere inferiore al 30%** del valore della fornitura.
9. In mancanza di uno specifico accordo scritto, tra le parti venditrice ed acquirente, non verrà riconosciuto alcun addebito a titolo di penale per ritardata consegna o per qualsiasi altra causa.
10. La vendita è fatta con riserva di proprietà e pertanto la proprietà di tutti i beni venduti si trasferirà all'acquirente solo al momento del pagamento integrale del prezzo. Prima di tale momento l'acquirente non potrà trasportare le macchine oggetto della fornitura fuori dai propri locali senza il preventivo consenso scritto della **A.S. CARLO SAPORITI S.r.l.**
11. L'acquirente si obbliga a comunicare immediatamente al fabbricante qualunque procedura concorsuale dovesse essere iniziata da terzi nei suoi confronti e qualunque azione esecutiva dovesse essere eseguita sulle cose vendute e non ancora integralmente pagate **e liberate, autorizzando fin d'ora la parte venditrice a ritirare i beni non ancora liberati.**
12. Sono sempre ammesse consegne parziali. La consegna si intende avvenuta a tutti gli effetti di legge franco magazzino della **A.S. CARLO SAPORITI S.r.l.**
13. La merce, anche se viene spedita franco luogo di destinazione, con o senza imballaggio, viaggia sempre a rischio e pericolo dell'acquirente e la responsabilità della venditrice cessa con il fatto della consegna al vettore. Da tale momento tutti i rischi si trasferiranno all'acquirente e sono a suo carico anche le spese di magazzinaggio, custodia e manutenzione. Quando non esistono o non giungono tempestive istruzioni da parte dell'acquirente oppure non è possibile attenersi la spedizione sarà seguita dalla **A.S. CARLO SAPORITI S.r.l.** nel modo che riterrà più conveniente senza propria responsabilità, neppure nel caso di omessa od incompleta assicurazione che, ove venga stipulata, sarà sempre a carico dell'acquirente. Nel caso in cui sia concordato un ritiro della merce da parte dell'acquirente, questi dovrà provvedervi nel termine tassativo di 5 giorni dall'avviso di merce pronta; in difetto la **A.S. CARLO SAPORITI S.r.l.** provvederà alla spedizione nel modo che riterrà più idoneo ponendo a carico dell'acquirente le spese relative, fatta salva ogni propria responsabilità in ordine a quanto esposto.
14. Le condizioni di resa devono essere espone nelle condizioni particolari di vendita riportate nella conferma d'ordine. Le spese di imballo saranno addebitate in fattura secondo le modalità previste dalle condizioni particolari di vendita. In mancanza di tempestive istruzioni da parte dell'acquirente la **A.S. CARLO SAPORITI S.r.l.** provvederà a suo giudizio ad effettuare o meno gli imballaggi che, se effettuati, si intenderanno eseguiti a regola d'arte se accettati senza riserve dal vettore. Gli imballaggi non vengono accettati di ritorno.
15. **Il prodotto venduto, di seguito per brevità denominata anche "macchina",** è coperta da garanzia di 12 mesi dalla data della consegna. **La scoperta, degli eventuali vizi e/o difetti, che dovranno essere accertati e riconosciuti da parte della A.S. CARLO SAPORITI S.r.l., dovranno essere denunciati, tramite lettera raccomandata, alla parte venditrice entro 8 (otto) giorni dalla scoperta.**
16. La garanzia, **prevista dal precedente punto 15,** comprende la sostituzione o la riparazione della parte difettosa (componente, macchina o parte di essa) con l'esclusione delle spese di smontaggio, rimontaggio e spedizione. La sostituzione **delle parti difettose** non comporta il rinnovo **della decorrenza** del periodo di garanzia sull'intera macchina, salvo che non si tratti della sostituzione completa della macchina stessa.
17. **La parte acquirente manleva in ogni caso la A.S. CARLO SAPORITI S.r.l.** da ogni obbligo di risarcimento a qualsiasi titolo **da parte anche di terzi e quindi** l'acquirente rinuncia **contestualmente all'accettazione della presente** a qualsiasi richiesta di risarcimento per spese o danni anche a terzi derivanti da eventuali fermi macchina. Dalla garanzia restano escluse le parti accidentalmente danneggiate durante il trasporto, per incuria di movimentazione, per errato collegamento alla linea di alimentazione elettrica, quando tali operazioni sono a carico del committente, nonché le parti soggette a normale usura o deperimento per agenti atmosferici ed ambientali esterni e sono esclusi tutti i guasti derivanti da mancata, insufficiente o errata manutenzione, da imperizia di uso, da uso improprio, da uso non consentito o non previsto, da modifiche o riparazioni non autorizzate e manomissioni. La validità della garanzia è subordinata alla corretta esecuzione delle manutenzioni come descritto nella sezione del manuale riservata alle istruzioni di "uso e manutenzione", che corredano la macchina.
18. La garanzia viene esclusa nel caso in cui non siano rispettate le condizioni di pagamento. Per le parti fornite da terzi valgono le garanzie che possono esercitarsi nei confronti dei loro costruttori. Dalla garanzia sono escluse le macchine qualificate "d'occasione" o usate per le quali è altresì esclusa ogni responsabilità della venditrice.
19. Tutti i disegni e le illustrazioni predisposti dalla **A.S. CARLO SAPORITI S.r.l.** **sia allegati alla macchina consegnata sia integrati in cataloghi e/o offerte** rimangono di sua esclusiva proprietà e non possono essere comunicati a terzi, né riprodotti senza autorizzazione scritta, **in caso di utilizzo o divulgazione abusiva di quanto innanzi detto la parte venditrice si riserva la facoltà di richiedere il risarcimento del danno subito, sia lucro cessante sia danno emergente.** Il fabbricante non è tenuto a dare i disegni costruttivi della macchina e delle parti di essa.
20. Per qualsiasi contestazione sarà territorialmente competente il foro di Busto Arsizio (VA), anche nel caso in cui la **A.S. CARLO SAPORITI S.r.l.** fosse la convenuta. Anche il regolamento **dei pagamenti** a mezzo tratta **domiciliata presso altra sede** non comporta lo spostamento della competenza, **legale, che si intende sempre** il foro di Busto Arsizio (VA).

# Note

A series of horizontal dotted lines for writing notes.





**PHOLGOR**  
**A.S. CARLO SAPORITI S.R.L. - VERGHERA**

apparecchi di sollevamento e trasporto

sede sociale:

21017 Verghera (VA)  
Via Nino Locarno 123  
Tel. 0331 228.464 - Fax 0331 223.988  
E-Mail [ascssaporiti@libero.it](mailto:ascssaporiti@libero.it)  
c.c.i.a.a. varese 48744  
Reg. Imprese - Cod. Fisc. e P.I. 00210510129